

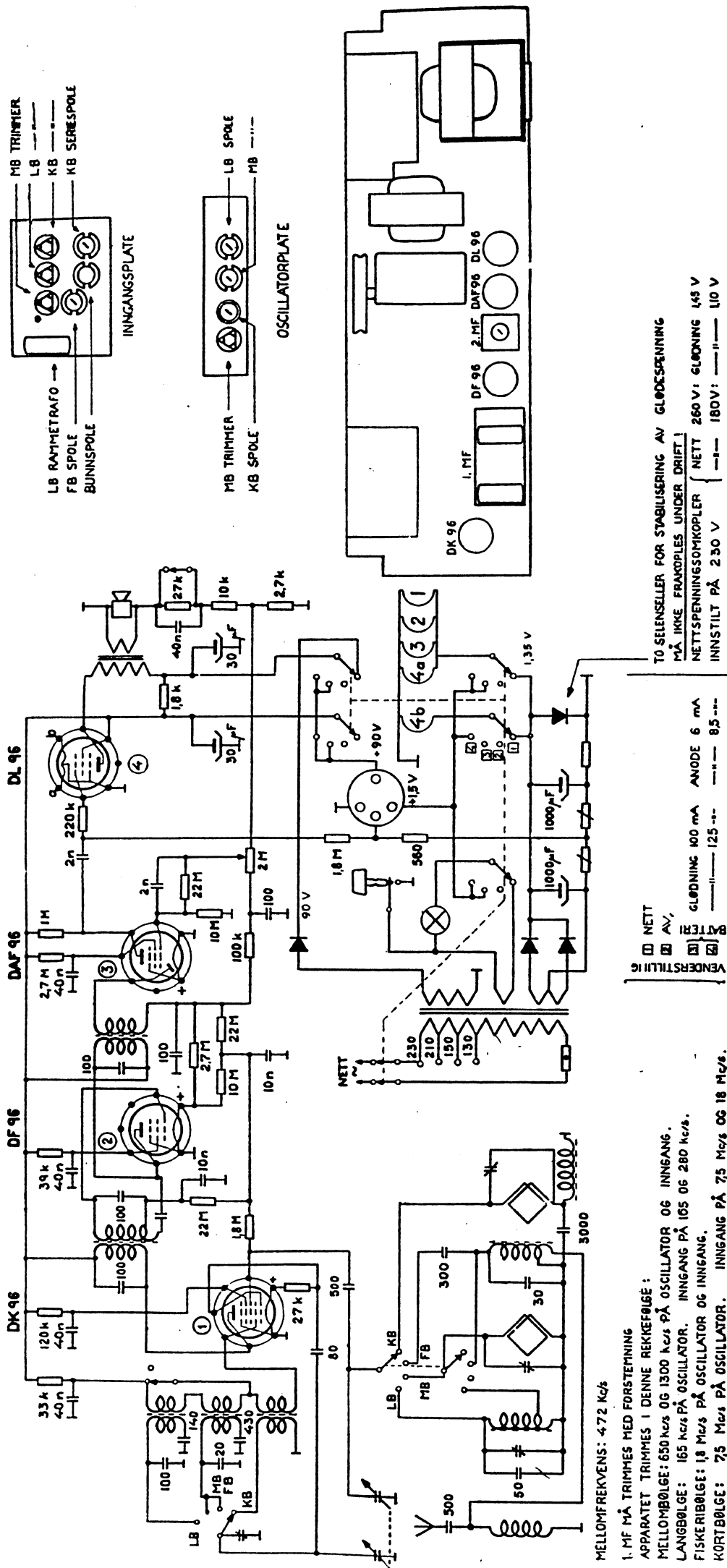


ELEKTRISK BUREAU

"Darling"

Byggeår	1955
Rørbestykning	DK96, DF96, DAF96, DL96
Bølgelengder	L(510 - 150), M(1400 - 550), F(1.5 - 2.3), K(18 - 50)
Høytaler	SEAS permanentdynamisk, 15cm
Kabinett/treverk	Finér trukket med kunststoff, grønn. "Krokodillemønster"
Spenninger	Batteri, 90 Volt og 1.5 Volt eller 110, 150, 210, 230 Volt~
Fysiske mål	B(33) * H(25) * D(14) cm
Pris	kr. 375,-
Merknad	Apparatet ble produsert av Østfold Radio for Elektrisk Bureau





MELLOMFREKVENNS: 472 Kc/s

1. MF MÅ TRIMMES MED FORSTEMNING

APPARATET TRIMMES I DENNE REKKEFØLGE:

MELLOMBØLGE: 650 Kc/s OG 1300 Kc/s PÅ OSCILLATOR OG INNGANG.

LANGBØLGE: 165 Kc/s PÅ OSCILLATOR. INNGANG PÅ 105 OG 280 Kc/s.

FISKERIBØLGE: 1,8 Mc/s PÅ OSCILLATOR OG INNGANG.

KORTBØLGE: 7,5 Mc/s PÅ OSCILLATOR. INNGANG PÅ 7,5 Mc/s OG 18 Mc/s.

NETT
 □ AV,
 □ GLØDNING 100 mA ANODE 6 mA
 □ 125 --- 85 ---
 KØLENERSTILLING

TO SELENSJELLER FOR STABILISERING AV GLØDSENNING
 MÅ IKKE FRAKOPLES UNDER DRIFT!
 NETTSPENNINGSMKOPPLER { NETT 260 V; GLØDNING 145 V
 INNSTILT PÅ 230 V --- 180V: --- 110 V

