

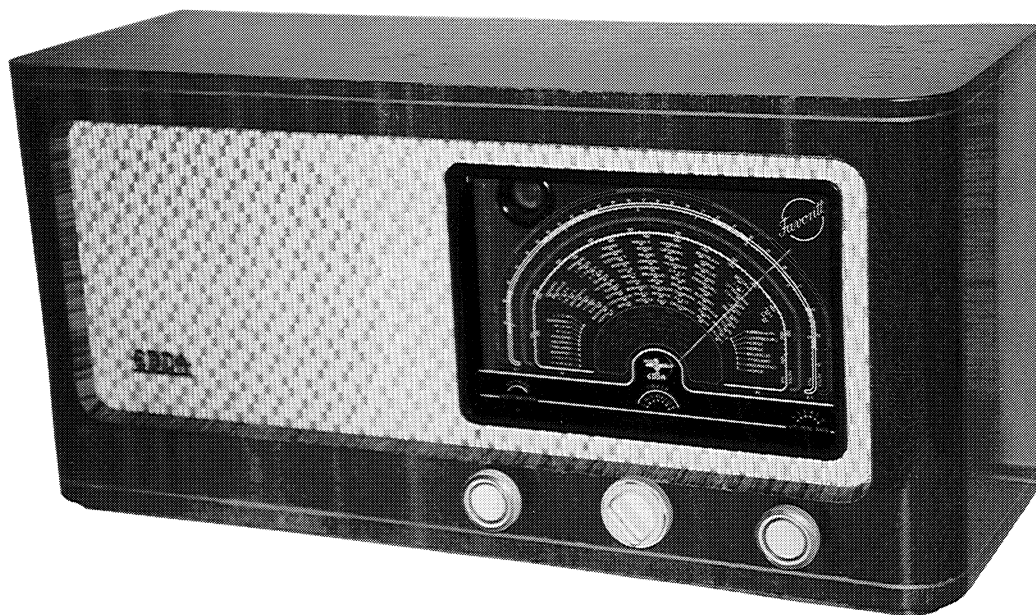
EDDA RADIOFABRIKK  $\frac{1}{5}$  - TRONDHEIM



*Favoritt*

TYPE 19 A

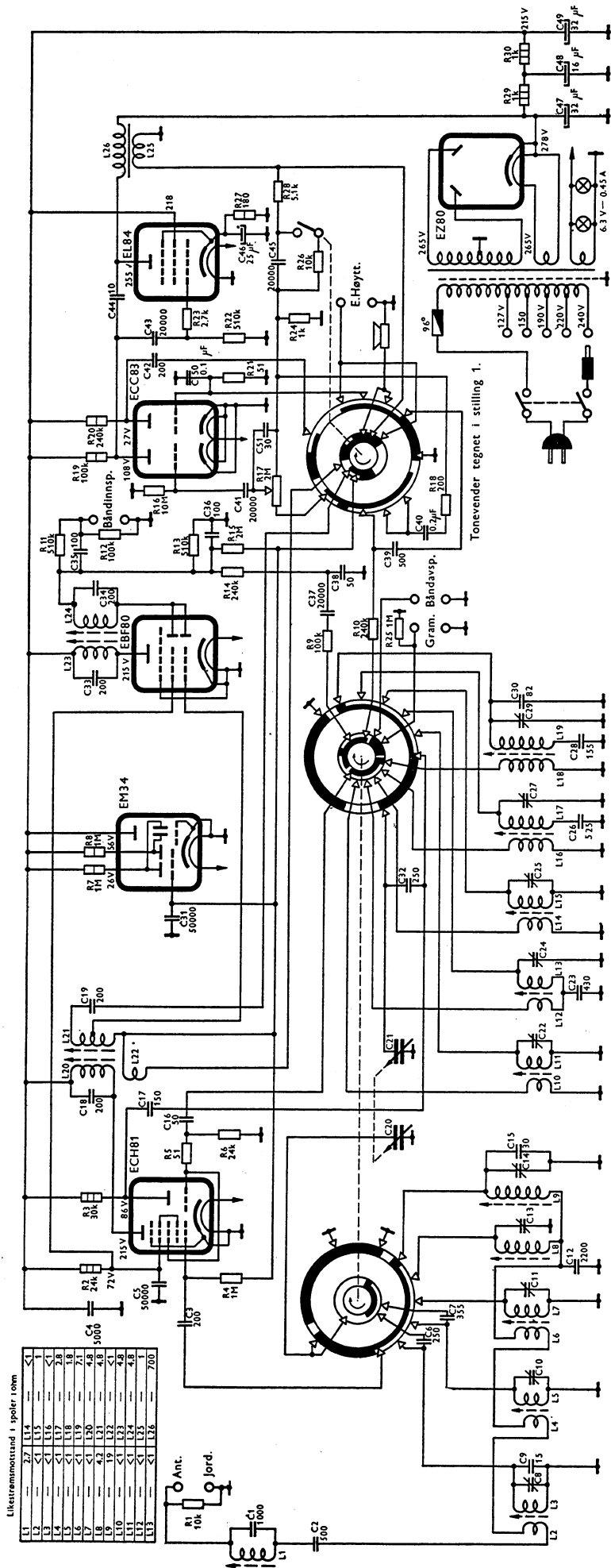
Byggeår	1954
Rørbestykning	ECH81, EBF80, ECC83, EL84, EM34, EZ80
Bølgelengder	L(150-340 kHz), M(520-1610 kHz), F(1.8-5.3MHz), K1(6-12 MHz), K2(14.0-27.0MHz)
Høytaler	permanentdynamisk, DNH, 25cm (10")
Kabinett/treverk	Lakkert mahogny
Spenninger	127, 150, 190, 220 og 240 volt ~
Fysiske mål	B(60) x H(30) x D(22) cm
Pris	kr. 475.-
Merknader	Antall produsert: 5690 stk. Variant: Radiogrammofon



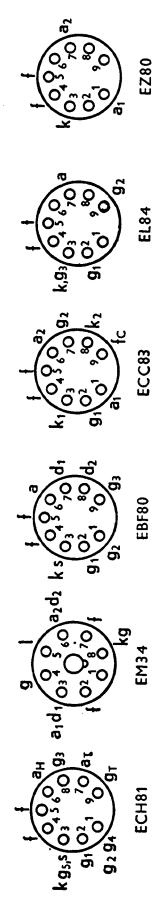
05-89 Nytrykk 03-99  
Copyright NRHF©

54 ED 1 S

# FAVORITT



## KOBLINGSSKJEMA FOR TYPE 19 A



De spenninger som er angitt på skjemaet, er normale driftspenninger målt med rørvoltmeter med inngangsmotstand på 12 Mohm. Måler en med voltmeter med vesentlig mindre indre motstand f. eks. 1000 ohm/volt, vil en finne noe lavere spenningsverdier spesielt hvor spenningskildens indre motstand er stor i forhold til voltmetermotstanden. Slike målepunkter er f. eks. anodene på lavfrekvensrøret ECC 83 og anodene på troløyet EM 34.

App. nr. fra 33001

Fargekode for motstander.

Sor.	Brun	Red	Orange	Gul	Grønn	Bla	Violet	Grå	Hvit
0	1	2	3	4	5	6	7	8	9
0	1	2	3	4	5	6	7	8	9
0	0	00	000	0000	00000	000000	0000000		

Toleranser: Gull ± 5 0/0, Sølv ± 10 0/0, Uten ring ± 20 0/0

Rettt til endringer i koblings-skjemaet forbeholdes.