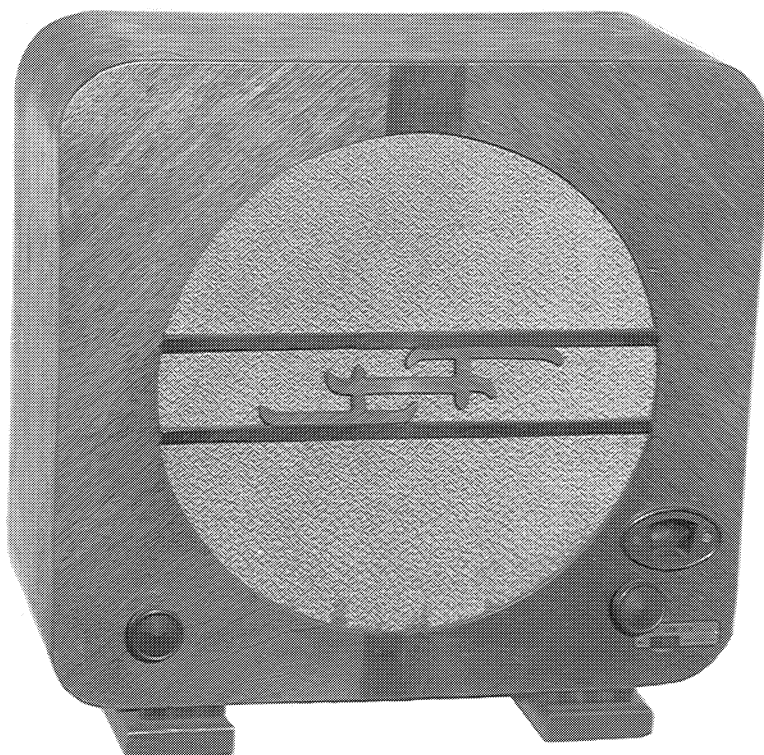


NILS F. ARNESEN, Oslo

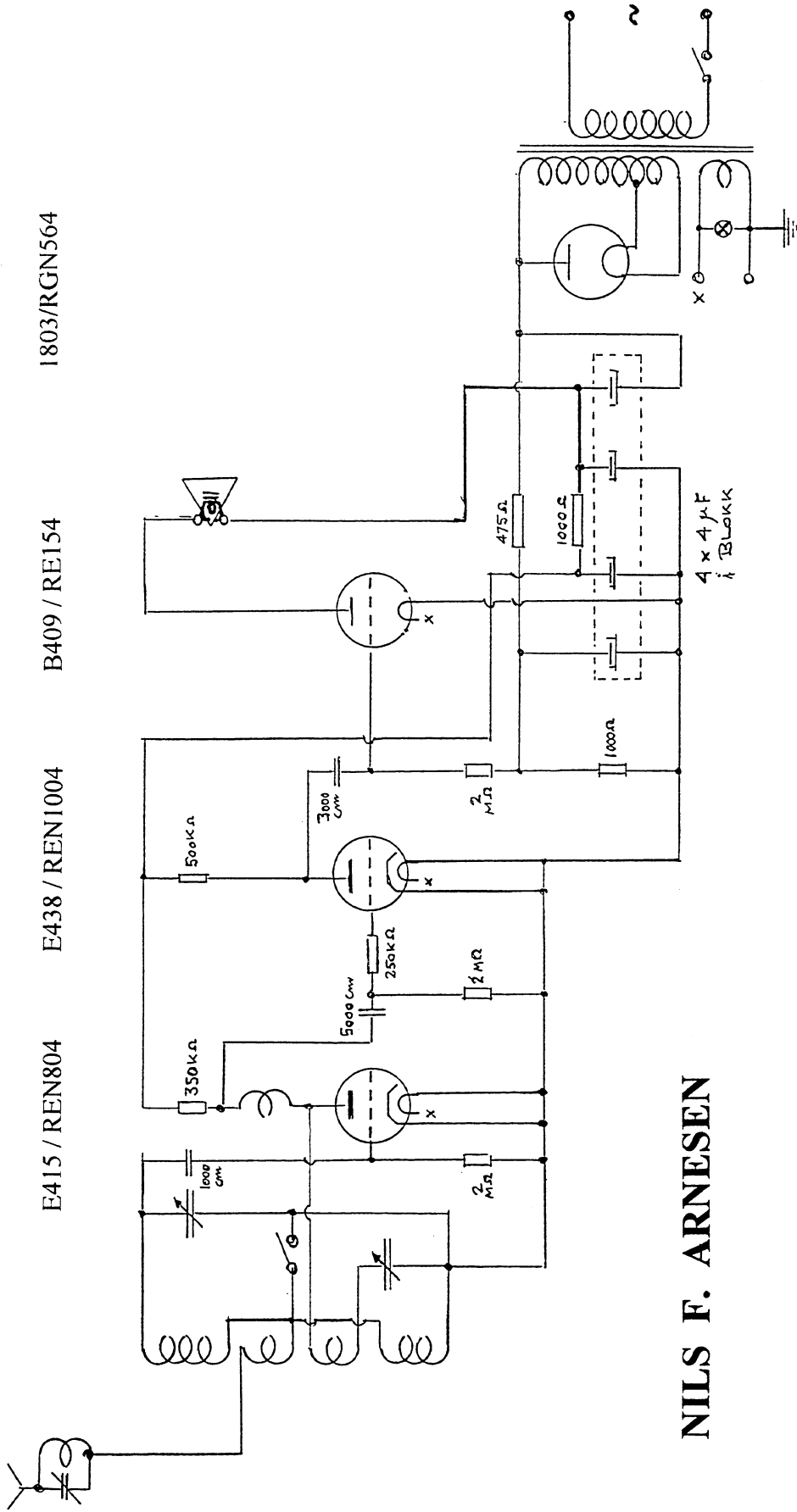
Byggeår	ca. 1932
Rørbestykning	REN 804, REN 1004, RE154, RGN564
Bølgelengder	Lang- og mellombølge. (Ingen meterinndeling)
Høytaler	Elektrodynamisk, konus ca. 30 cm.
Kabinett/treverk	Beiset lys eik
Spenninger	220 Volt ~
Fysiske mål	B(38) x H(38) x D(16.5) cm.
Pris	ca. kr. 165.-

Merknad Apparatet hadde ingen modellbetegnelse, bare et skilt i fronten med fabrikasjonsnummer.



12-00
Copyright NRHF©

32 AR 1 R



E415 / REN804

E438 / REN1004

B409 / RE154

1803/RGN564

NILS F. ARNESEN

Selv om REN804 og REN1004 har en forskjell i steilhet, h.h.v. 7000 og 22000 Ω , kan de i nødstilfelle brukes om hverandre.