



Noratel

— LYSAKER —

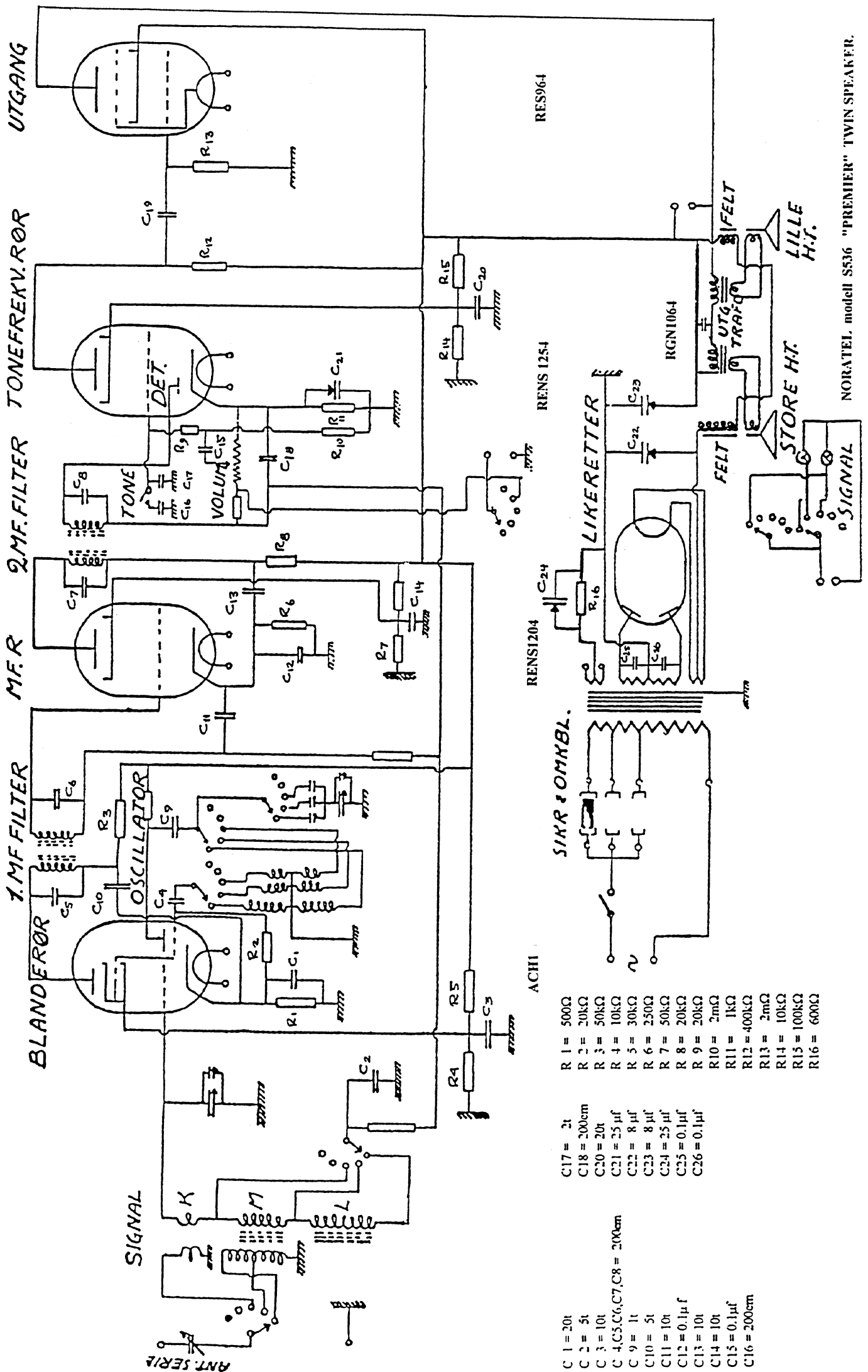
"PREMIER" TWEEN SPEAKER S 536

Byggeår	1936
Rørbestykning	ACH1, RENS1294, RENS1254, RES954, RGN1064
Bølgelengder	L(800-2000m), M(200-600m), K(20-60m)
Høytaler	2 stk. elektrodynamiske, 18 cm (7") og 8 cm (3.5")
Kabinett/treverk	lakkert flammebjørk med svartlakkerte lister i front
Fysiske mål	B(53.5), H(26.5), D(25) cm
Spenninger	130, 150 og 220 volt ≈
Pris	kr 425.- + st.merker kr 43.50



© NRHF 4-01

36NL1S



- C 1 = 20f
 C 2 = 5f
 C 3 = 10f
 C 4, C 5, C 6, C 7, C 8 = 2000cm
 C 9 = 1f
 C 10 = 5f
 C 11 = 10f
 C 12 = 0.1µf
 C 13 = 10f
 C 14 = 10f
 C 15 = 0.1µf
 C 16 = 200cm
 R 1 = 500Ω
 R 2 = 20kΩ
 R 3 = 50kΩ
 R 4 = 10kΩ
 R 5 = 30kΩ
 R 6 = 250Ω
 R 7 = 50kΩ
 R 8 = 20kΩ
 R 9 = 20kΩ
 R 10 = 2mΩ
 R 11 = 1kΩ
 R 12 = 400kΩ
 R 13 = 2mΩ
 R 14 = 10kΩ
 R 15 = 100kΩ
 R 16 = 600Ω

NORATEL, modell S536 "PREMIER" TWIN SPEAKER.