



ØSTFOLD RADIO ^{A/S}

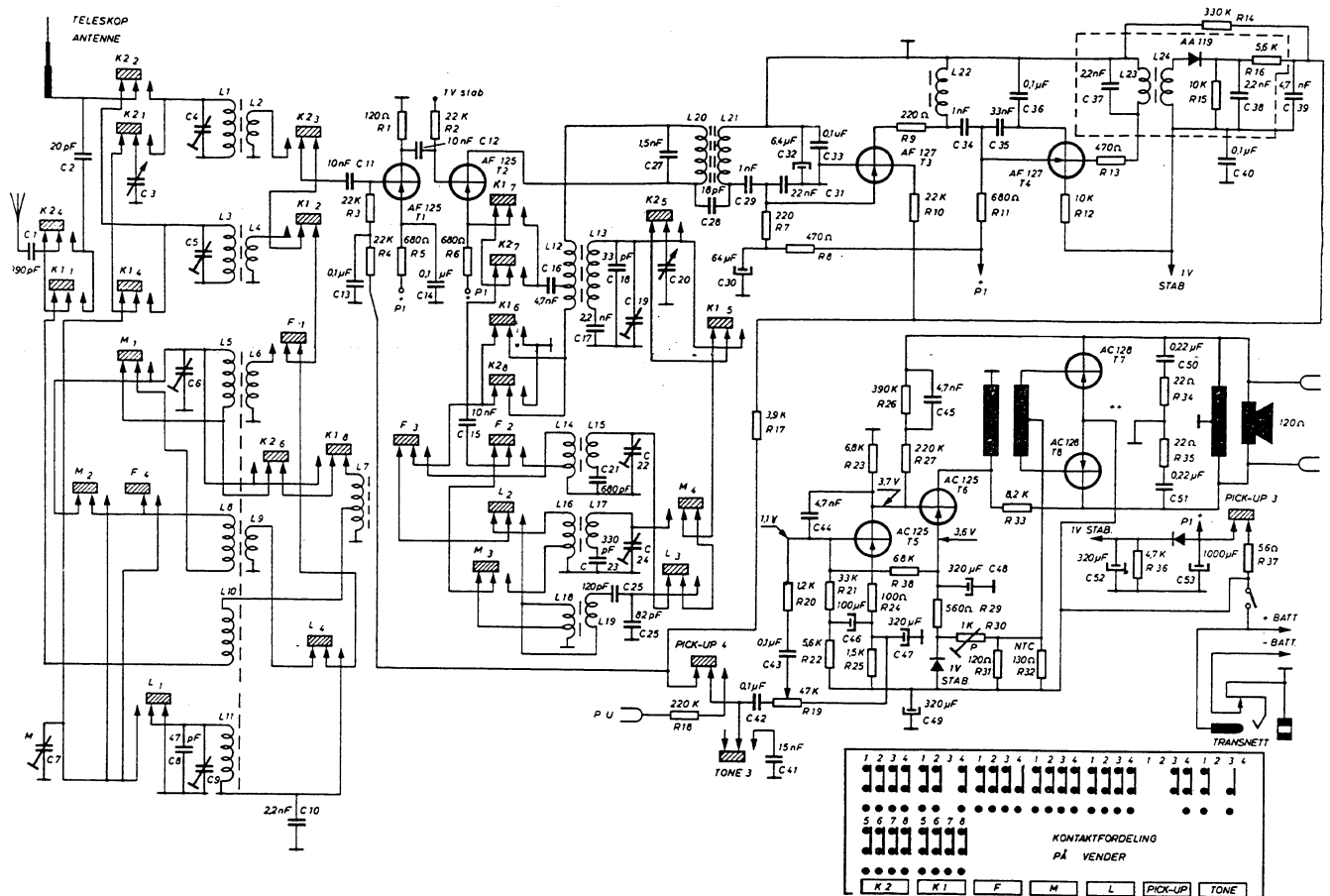
MASCOT 50AM, modell 649

Byggeår	1964
Transistorbestykning	2 x AF125, 2 x AF127, 2 x AC125, 2 x AC128, diode AA119
Frekvenser	L(150-290), M(550-1600) kHz, FB(1.8-4.5), K1(6-13), K2(12-27) MHz
Høytaler	Permanentdynamisk, 13 cm. (5")
Kabinett/treverk	finér trukket med kunststoff, gitterverk av metall foran høytaler, skala på toppen med hvite knapper.
Spenninger	Batteri 4 stk 1.5 Volt celler
Fysiske mål	B (27.5) * H (20) * D (20) cm.
Pris	kr. 550.-



05-2000
Copyright NRHF©

64 ME 1 S



TRIMMEFREKVENSER:

Mellomfrekvenser: 455 kc/s.

LB: 180 kc/s (L1 osc. og L2 ant. spole) 280 kc/s (L3 ant. trim.)

MB: 600 » (M1 » » M2 » ») 1500 » (M3 osc. trim. og M4 ant. trim.)

FB: 2 Mc/s (F1 » og F3 ant. forl.spole.) 4 Mc/s (F4 » » » F5 » »)

K1: 7 » (K1 » » K2 ant. spole.) 12 » (K4 » » » K5 » »)

K2: 14 » (K3 ant. spole.) 24 » (K6 ant. trim.)

MERK: K1 og K2 har felles oscillator, og denne trimmes i stilling K1.

Antennekretsene bør trimmes med apparatet innskrudd i kassen.

Enkelte jernkjerter vil være sikret med voks. Disse kan løses ved bruk av varmt skrujern.

Demontering:

1. Bakveggen fjernes.
2. Skalaknappene skrues av.
3. Batteriene tas ut.
4. Skyv teleskopantennen ned, skru løs øverste skru på antennefestet og løs nederste skru. Nå er det mulig å skyve teleskopantennen ned i kassen, slik at toppen kommer under kassetaket.
5. Skru av handtaksskruene og de to skruer som fester chassiset til baffel. Chassiset er nå løst og kan tas ut av kassen.