



ØSTFOLD RADIO ^A/_S

Mascot 44FM modell 635

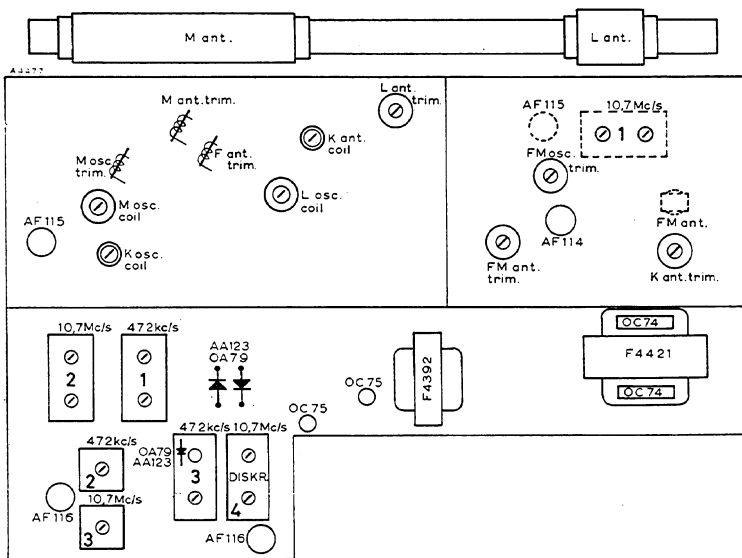
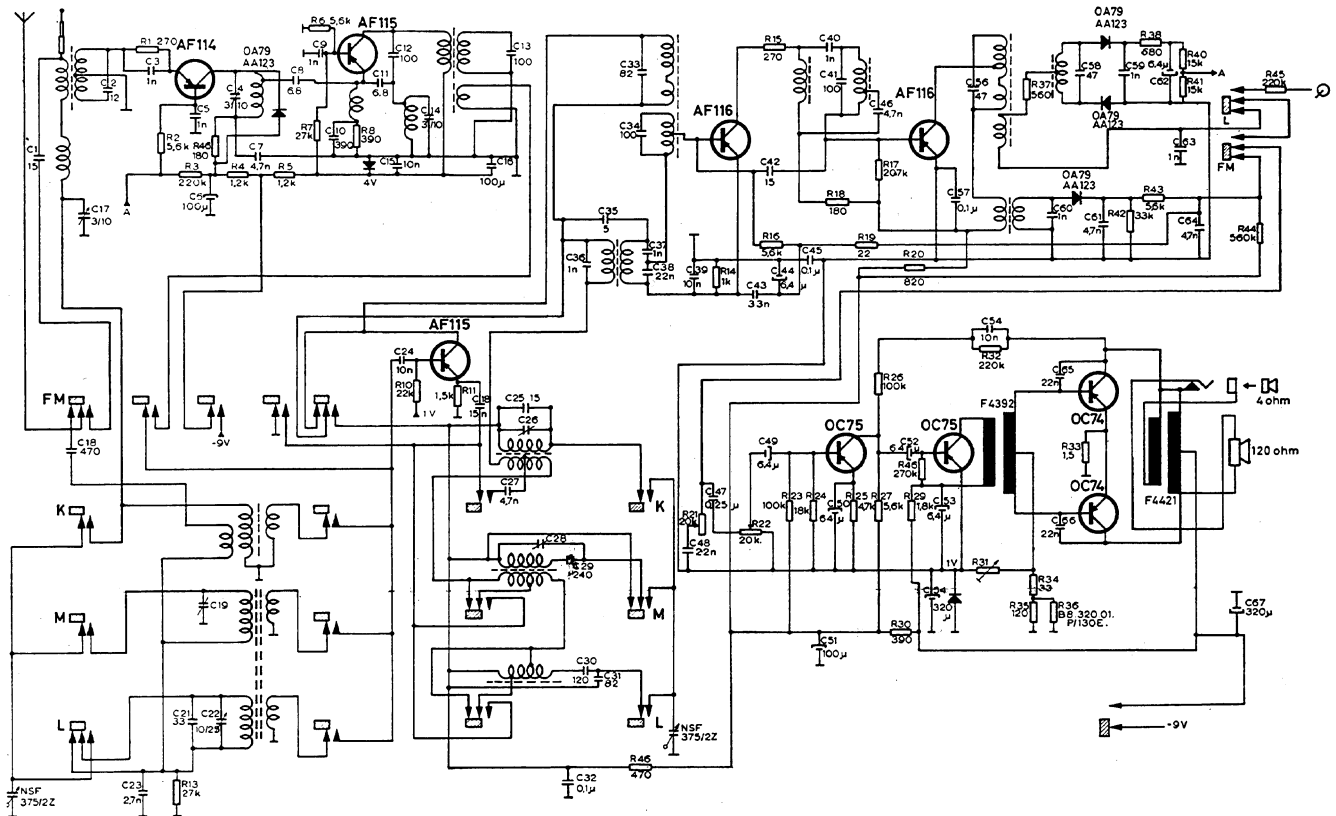
Byggeår	1963
Transistorer	AF114, 2xAF115, 2xAF116, 2xOC75, 2xOC74
Bølgelengder	L (150-320 kHz), M (515-1600 kHz), K (5.9-16.5 MHz), FM (86-101 MHz)
Høytaler	Permanentdynamisk SEAS 18 x 11 cm. (7" x 4.5")
Kabinett /treverk	Finér trukket med vinylskinn i flere farger.
Spenninger	Batteri 6 x 1.5 volt
Fysiske mål	B(31) x H(20.5) x D(10) cm.
Pris	kr 519,- (varetrekk kr. 24,-)



03-2001
Copyright NRHF©

63 ME 4 S

MULSCOT TYPE 635 ØSTFOLD RADIO A/S



Transistorene er ømfintlige for over-spenninger og overoppheting. Lodd derfor helst med loddebolt jordet til apparatchassis.

Chassiet kan tas ut av kassen ved å løsne 2 maskinskruer, en i hver ende av chassisplaten. Teleskopantennen loddnes fra og skyves helt opp. Knappene på skalaen tas helt av. Trykknappene trykkes inn og apparatet vippes ut. Batteri- og høyttalerledninger er så lange at apparatet kan arbeides med utenfor kassen.

Alle trykknapper er tegnet i stilling «ute».

TRIMMEFREKVENSER:

Mellomfrekvenser: $\left\{ \begin{array}{l} \text{AM } 472 \text{ kc/s} \\ \text{FM } 10,7 \text{ Mc/s} \end{array} \right.$

- LB: 180 kc/s (L ant. og L osc. coil) 300 kc/s (L ant. trim.)
- MB: 600 „ (M „ „ M „ „) 1500 „ (M „ „ og M osc. trim.)
- KB: 7 Mc/s (K „ „ K „ „) 15 Mc/s (K „ „ „ K „ „)
- FM: 94 „ (FM ant. trim og FM osc. trim.)

Antennekretsene bør trimmes med apparatet innskrudd i kassen.