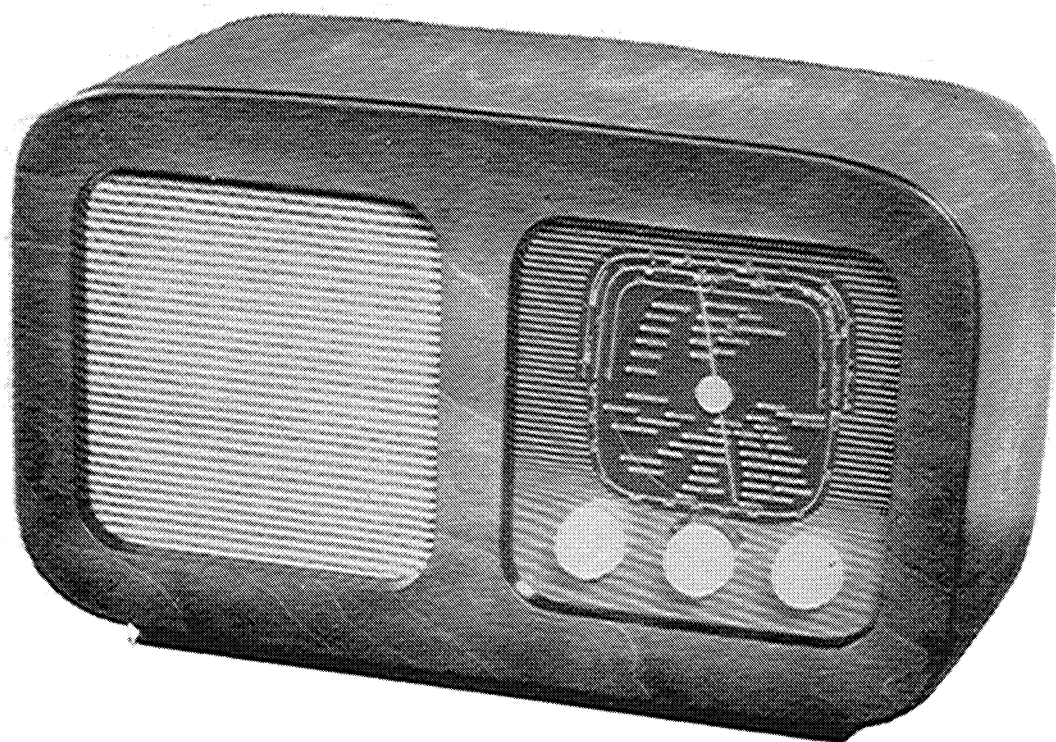




ØSTFOLD RADIO ^A/_S

515 ASTRA

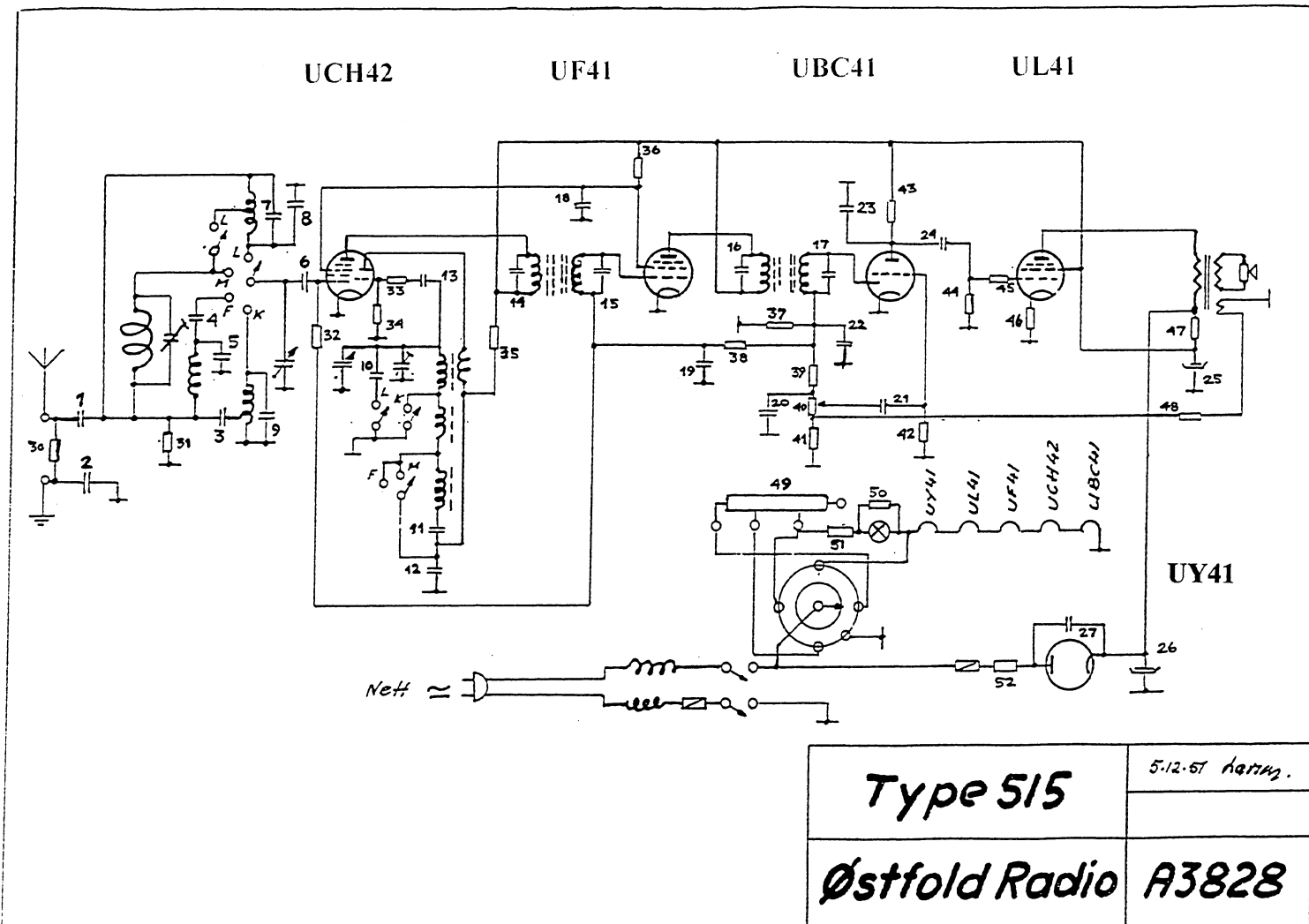
Byggeår	1951/52
Rørbestykning	UCH42, UF41, UBC41, UL41, UY41
Bølgelengder	L(150 - 375kHz) M(510 - 1620kHz) F(1.42 - 2.53MHz) K(5.8 - 17.4MHz)
Høytaler	Permanentdynamisk, D.N.H., 13 cm (5.5")
Kabinett/treverk	Høyglanspolert, flere treslag.
Spenninger	117, 150, 180, 220 volt ~ eller likespenning.
Fysiske mål	B(37.5) x H(22.5) x D(15) cm
Pris	kr 298,-.
Variant	Astra de Luxe med 18cm høytaler. Kabinett høyglanspolert mahogni med hvit kant rundt høytaler og skala. Fysiske mål som 515 Astra. Pris. kr. 328,-.



03-98

Copyright NRHF©

51 ME 3 S



- | | | | |
|------------|----------------|--------------------|--------------------|
| 1: 500 pf | 15: 110 pf | 30: 2 M Ω | 42: 10 M Ω |
| 2: 5000 pf | 16: 110 pf | 31: 10 k Ω | 43: 0.2 M Ω |
| 3: 3000 pf | 17: 110 pf | 32: 2 M Ω | 44: 0.7 M Ω |
| 4: 265 pf | 18: 50 000 pf | 33: 200 Ω | 45: 0.3 M Ω |
| 5: 40 pf | 19: 50 000 pf | 34: 50 k Ω | 46: 165 Ω |
| 6: 100 pf | 20: 200 pf | 35: 15 k Ω | 47: 2 k Ω |
| 7: 3 pf | 21: 200 pf | 36: 20 k Ω | 48: 1 k Ω |
| 8: 50 pf | 22: 100 pf | 37: 300 k Ω | 49: 1 k Ω |
| 9: 40 pf | 23: 1000 pf | 38: 4 M Ω | 50: 12 k Ω |
| 10: 60 pf | 24: 3000 pf | 39: 0.1 M Ω | 51: 2 k Ω |
| 11: 270 pf | 25: 20 μ f | 40: 2 M Ω | 52: 125 Ω |
| 12: 470 pf | 26: 20 μ f | 41: 200 Ω | |
| 13: 30 pf | 27: 5000 pf | | |
| 14: 110 pf | | | |