



ØSTFOLD RADIO A/S

DARLING modell 551

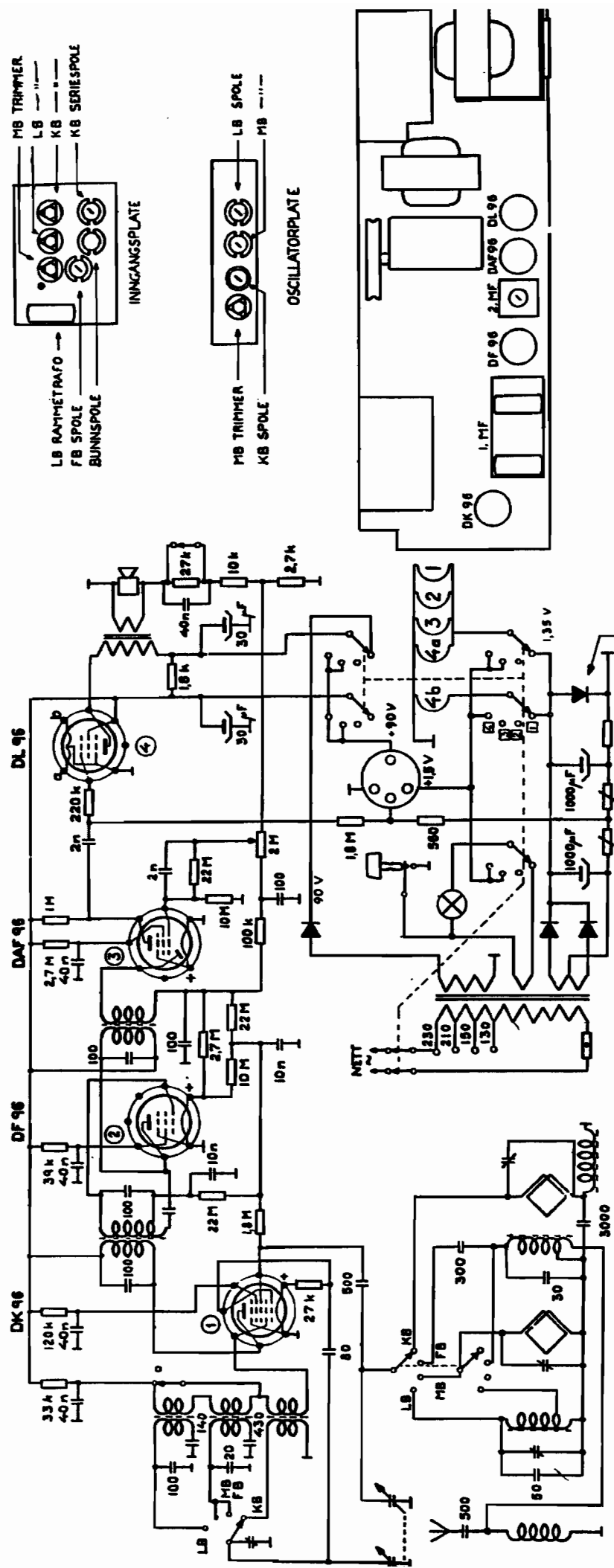
Byggeår	1955
Rørbestykning	DK96, DF96, DAF96, DL96
Bølgelengder	L(510-150), M(1400-550) kHz, F(1.5-2.3), K(18-50) MHz
Høytaler	Permanentdynamisk, 15 cm (6")
Kabinett/treverk	Finér trukket med vaskbart vinylskinn i flere farger.
Spenninger	Batteri 90/1.5 Volt eller 110, 150, 210 og 230 Volt ~
Fysiske mål	B(33) x H(25) x D(14) cm
Pris	kr 375.-
Merknad	Elektrisk Bureau kjøpte i sin tid en serie av denne modellen som ble kalt Darling. (Katalogark i 1996). Se ellers kommentarer.



06 - 05
Copyright NRHF©

55 ME 1 S

ØSTFOLD RADIO $\frac{A}{S}$ TYPE 551



MELLOMFREKVENNS: 472 Kcs

1. MF MÅ TRIMMES MED FORSTEMNING
 APPARATET TRIMMES I DENNE REKKEFØLGE:
 MELLOMBØLGE: 650 Kcs OG 1300 Kcs PÅ OSCILLATOR OG INNGANG.
 LANGBØLGE: 165 Kcs PÅ OSCILLATOR. INNGANG PÅ 165 OG 280 Kcs.
 FISKEBØLGE: 18 Kcs PÅ OSCILLATOR OG INNGANG.
 KORTBØLGE: 75 Mcs PÅ OSCILLATOR. INNGANG PÅ 75 Mcs OG 18 Mcs.

VENNERS TILIK
 NETT
 AV,
 GLØDNING 100 mA ANODE 6 mA
 --- 125 --- 95 ---

TO SELENSJELLER FOR STABILISERING AV GLØDES PENNING
 MÅ IKKE FRAKOPLES UNDER DRIFT!
 NETTSPENNINGSMKOPPLER { NETT 260 V: GLØDNING 148 V
 INNSTILT PÅ 230 V --- 180 V: --- 110 V

