



# ØSTFOLD RADIO <sup>A/S</sup>

MASCOT 50FM, modell 655

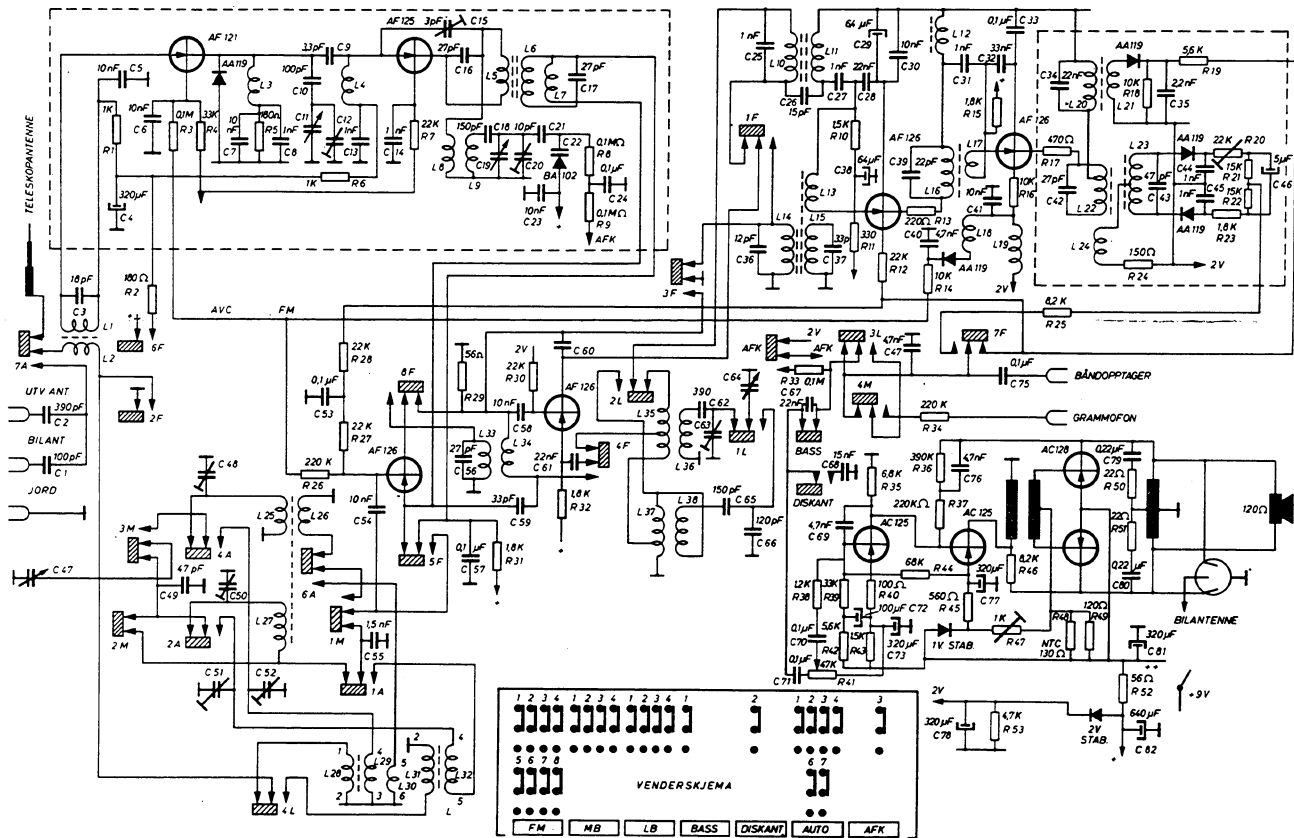
Byggeår	1965
Transistorbestykning	AF121, AF125, 4 x AF126, 2 x AC125, 2 x AC128,
Frekvenser	L(150-290), M(550-1600) kHz, FM(88-108) MHz
Høytaler	Permanentdynamisk, 15 cm. (6")
Kabinett/treverk	finér trukket med kunststoff; eksemplaret er rødt med forkrommet listverk og gitter foran høytaler, svart skala på toppen med grå knapper med forniklet speil.
Spenninger	Batterier 9 Volt
Fysiske mål	(B) 27 (H) 19, (D) 8.5 cm.
Pris	kr. 560.-



05-2000  
Copyright NRHF©

65 ME 2 S

# MALCOLM TYPE 655 ØSTFOLD RADIO A/S



## TRIMMEFREKVENSER:

Mellomfrekvenser: AM 455 kc/s — FM 10,7 Mc/s.

LB: 180 kc/s (L ant. og L osc. spole) 280 kc/s (L ant. trim.)

MB: 600 » (M » » M » » ) 1500 » (M » » og M osc. trim.)

FM: 106 Mc/s (FM » trim og FM osc. trim.)

90 » (FM osc. spole og ant. spole.)

Antennekretsene bør trimmes med apparatet innskrudd i kassen.

Avslutt trimmingen på båndet på trimmekondensatoren.

## Demontering:

1. Bakveggen fjernes.
2. Skalaknappene skrues av.
3. Batteriene tas ut.
4. Skyv teleskopantennen ned, skru løs øverste skrue på antennefestet og løs nederste skrue. Nå er det mulig å skyve teleskopantennen ned i kassen, slik at toppen kommer under kassetaket.
5. Skru av handtaksskruene og de to skruer som fester chassiset til baffel. Chassiset er nå løst og kan tas ut av kassen.