



ØSTFOLD RADIO ^A/_S

Mascot Auto type 633

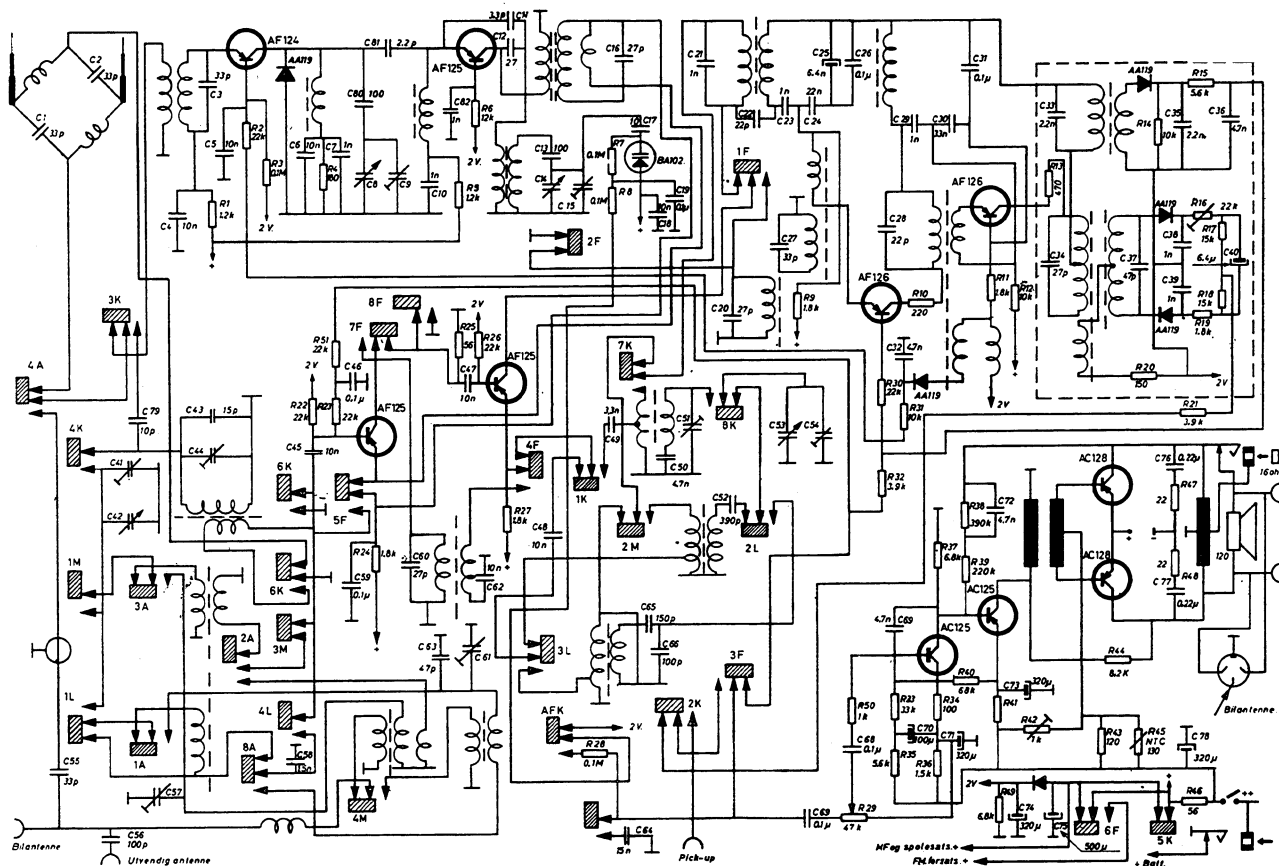
Byggeår	1963 - 64
Transistorer	AF124, 3xAF125, 2xAF126, 2xAC125, 2xAC128
Bølgelengder	L (150-300 kHz), M (510-1620 kHz), K (5.9-16.5 MHz), FM (87.5-108 MHz)
Høytaler	Permanentdynamisk 15 cm. (6")
Kabinett /treverk	Finér trukket med kunststoff. Forniklet høytaleråpning. De Luxe utgaven er i teak.
Spenninger	Batterier 6 x 1.5 volt og tilkobling for batterieliminatør.
Fysiske mål	B(27) x H(19) x D(8.5) cm.
Pris	kr. 648,- De Luxe utgaven noe dyrere
Merknad	Bildet viser Mascot Auto 633 de Luxe



03-2001
Copyright NRHF©

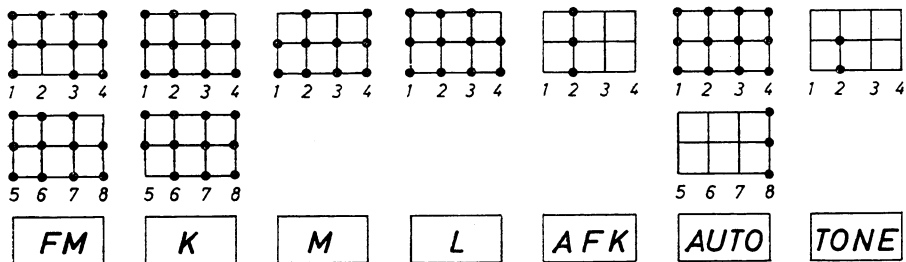
63 ME 6 S

MALCOLM AUTO TYPE 633 ØSTFOLD RADIO A/S



Alle trykknapper er tegnet i stilling «ute».

Trykknappsats.



Demontering:

1. Bakveggen fjernes.
2. Skalaknappene skrues av.
3. Batteriene tas ut.
4. Skyv teleskopantennene ned, skru løs øverste skru på antennefestene og løs nederste skru. Nå er det mulig å skyve teleskopantennene ned i kassen, slik at toppen kommer under kassetaket.
5. Skru av handtaksskruene og to skruer på baffel. Chassiet er nå løst og kan tas ut av kassen.