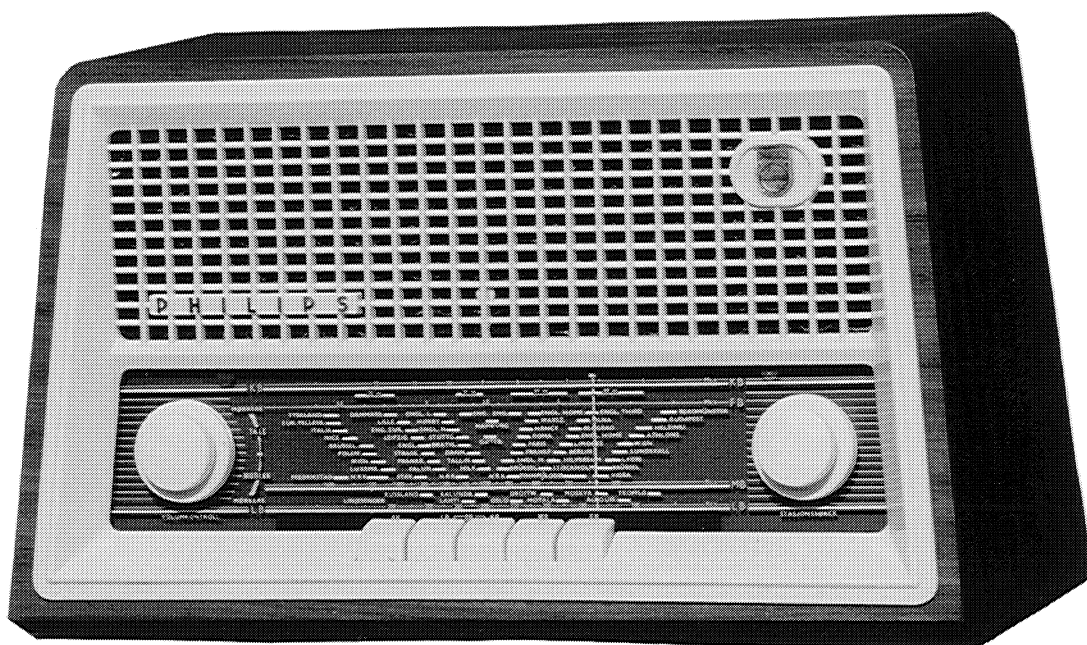


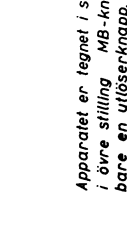
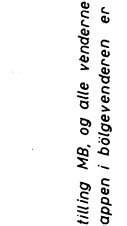
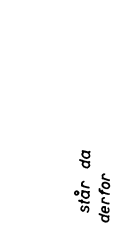
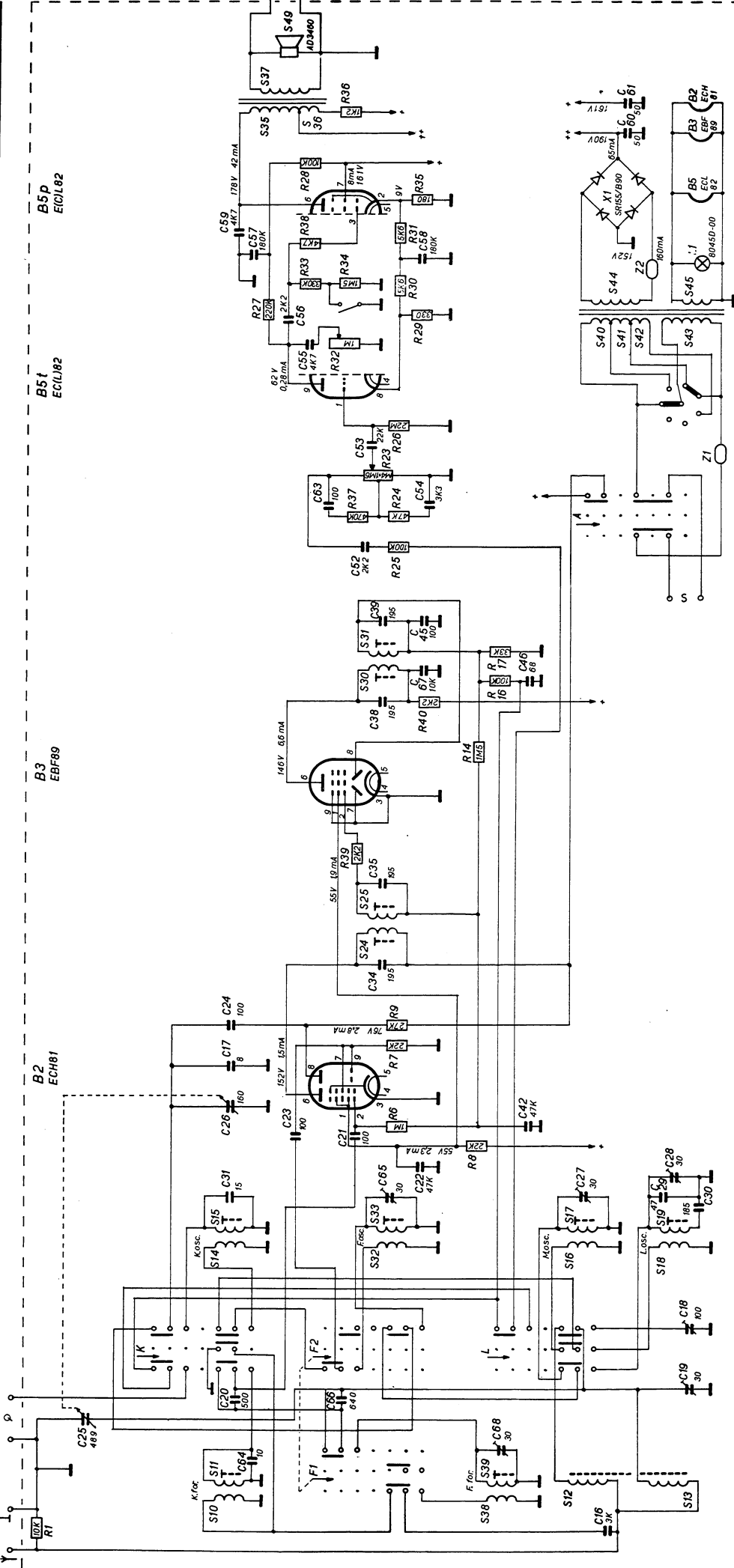
Norsk A/S Philips

B2N81-A "Polka 2"

Byggeår	1958 - 59
Rørbestykning	ECH81, EBF 89, ECL82, SR155/B90
Bølgelengder	L(320 - 150 kHz) M(1620 - 525 kHz) FB(3.56 - 1.6 mHz) K(12.9 - 5.83 mHz)
Høytaler	Permanentdynamisk, Philips AD3460M, 10x15 cm (4" x 6")
Kabinett	Teak med kremgul plastfront.
Spenninger	110, 127, 220, 240 volt ~
Fysiske mål	B(34/38) x H(22) x D(19/21) cm
Pris	kr 358,-
Merknader	Utstyrt med fast ferritantenne.



S	10, 11, 38, 39, 12, 13	14, 15, 32, 33, 16, 17, 18, 19	24, 25	30, 31	40, 41, 42, 43, 44, 45	35, 36, 37	49
C	16	64, 68, 25, 20, 66, 18	7, 9	34	55, 56	57, 58, 59	60, 61
R	1	30, 24, 22, 65, 31, 26, 22, 23, 21, 42, 28, 12	24	34	52, 63, 54	53	28, 36
		8, 6	7	39	25, 37, 24, 23	28	



B2
ECH81

B3
EBF89

B5t
ECL82

B5p
ECL82

B2N81A *178* RECEIVED 1954

Apparatet er tegnet i stilling MB og alle venderne står da i øvre stilling MB-knappen i bølgevenderen er derfor bare en utføserknapp. Venderne F1 og F2 er koplet sammen og betjenes av knappen for FB. Grammatofon koples inn ved å trykke ned knappene for LB og KB.