

# RADI NETTE

*Combi*

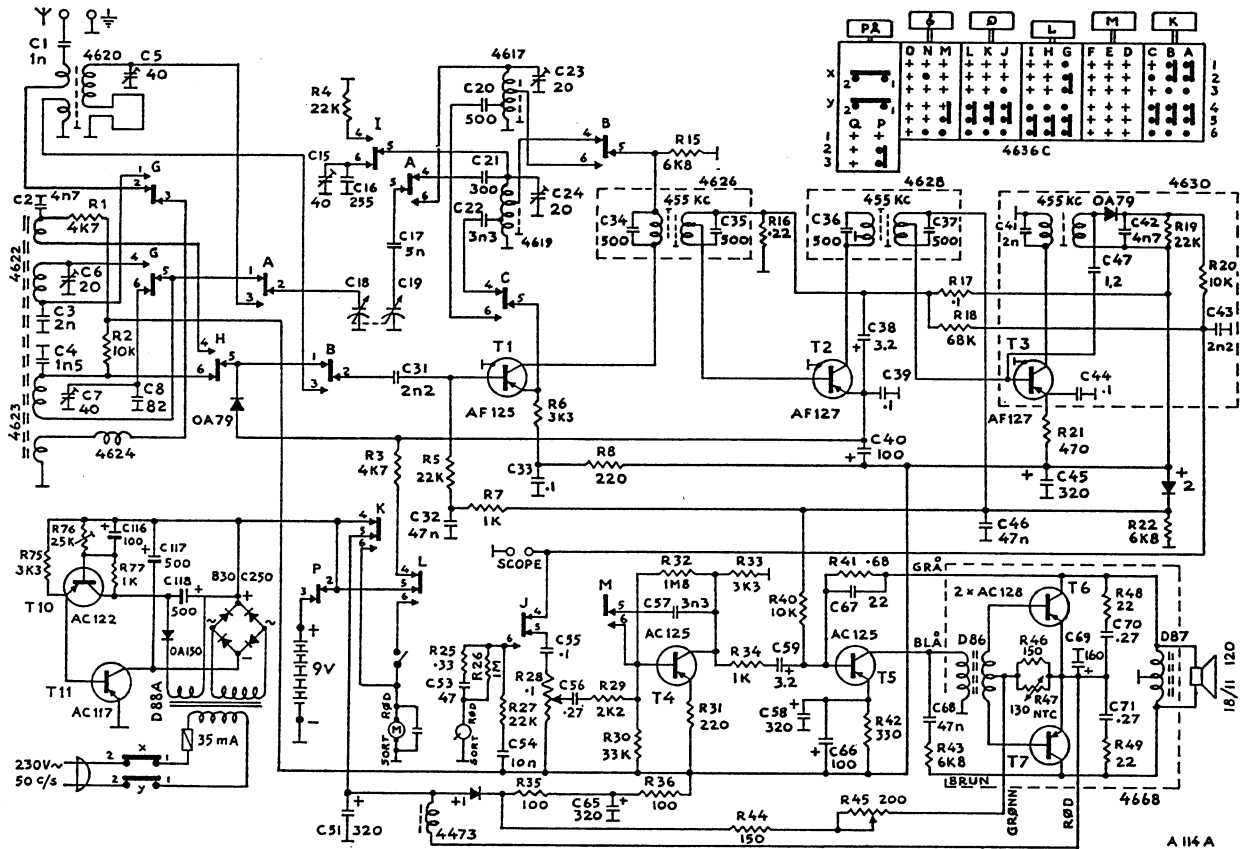
2-SPEED

Byggeår	1964
Transistorer	AF125, 2 x AF127, 2 x AC125, 2 x AC128, AC122, AC117, B30C250
Bølgelengder	L(147 - 270), M(515 - 1600), K(5.85 - 18.3)
Høytaler	SEAS permanentdynamisk, 18 x 11 cm (7 x 4)"
Kabinett/treverk	Finér trukket med kunststoff, flere farger. Hvit plast rundt topp og høytaler. Knappene er elfenbensfarget.
Spenninger	Batteri, 6 stk. 1,5 volt celler eller 230 VAC
Fysiske mål	B(32) * H(23.5) * D(12.5) cm
Pris	kr. 580,- Varetrekk kr. 32,-
Merknader	Platespiller med 2 hastigheter: 33 og 45 omdr. Bildet viser Combi med FM.
Varianter	Apparat for batteri og lysnett, pris kr. 640,-. Apparat med FM pris kr. 675,-



09-96  
Copyright NRHF©

64 RN 3 S



Vær forsiktig under service, utsett ikke transistorene for overspenning ved tilkobling av måleinstrumenter, eller ved bruk av loddebolt (trekk ut lysnettpluggen eller fjern apparat-tilkoblinger under lodding).

Batteriene tas ut ved å helle mottakeren bakover, så vipper batteriene ut.

Radiochassiet kan tas ut etter at 2 treskruer er løsnet og 2 ledninger til kortbølgerammen er loddet fra.

Grammofon-chassiet kan tas helt ut etter at 3 plateskruer (på undersiden) er løsnet. Grammofonens stoppe-automatikk er tilgjengelig allerede når batteriene er vippet ut.

Oscillator- og forkretser kan trimmes med chassiet fullt innmontert (fra den loddede siden av chassiet).

K: Osc.trim. K0. Frekv. 18 MC. Forkretstrim. K. Frekv. ca. 15 MC.

M: « « M0. « 1500 kc. « « M. « « 1400 kc.

L: « « L0. « 250 « « « L. « « 250 «

Spenning og strøm ved 9 volt batterispenning skal ligge innenfor disse grenser (styrke på null, uten inngangssignal).

Total hvilestrøm K.M.L. 16—19 mA. Grammofonmotor i gang 45—55 mA.

T1 (AF 125) Emittormotst. R6 3300 ohm. .65 V. (1000 kc) — .85 V. (10 Mc)

T2 (AF 127) —«— R3 4700 « 2.0 — 3.0 V.

T3 (AF 127) —«— R21 470 « .6 — .9 V.

T4 (AC 125) Kollektormotst. R33 3300 « 1 — 2.5 V. (ved ca. 20° C)

T5 (AC 125) Emittormotst. R42 330 « .6 — .9 V.

Stabilisator +2: .9 — 1.1 V.

—«— +1: .55 — .75 V.

T6 og T7 (2×AC128) sitter i skjermboksen for utgangsenheten, og hvis disse må skiftes må strømpotmetret R45 justeres så total batteristrøm blir 17 mA ved 9 volt batterispenning. Transistor T3 AF127 sitter i trafoboks 4630, mens emittormotstanden R21, 470 ohm. sitter ved siden av boksen. Sus og koking ved nedskrudd styrke skyldes oftest T4 (AC 125 dukket gjennom den trykte platen).

**Lysnett-enheten. Trekk ut lysnettpluggen før chassiene skrues løs.** Lysnettsikringen, 35 mA halvtreg, sitter under lysnettchassiet (berøringssikkert). Hvis T10 eller T11 skiftes, må spenningspotmetret R76 justeres til spenningen (uten batteri) blir 9.8 volt (uten signal på mottakeren og med 230 volt på lysnettet).