

RADIONETTE

COMBI 1958

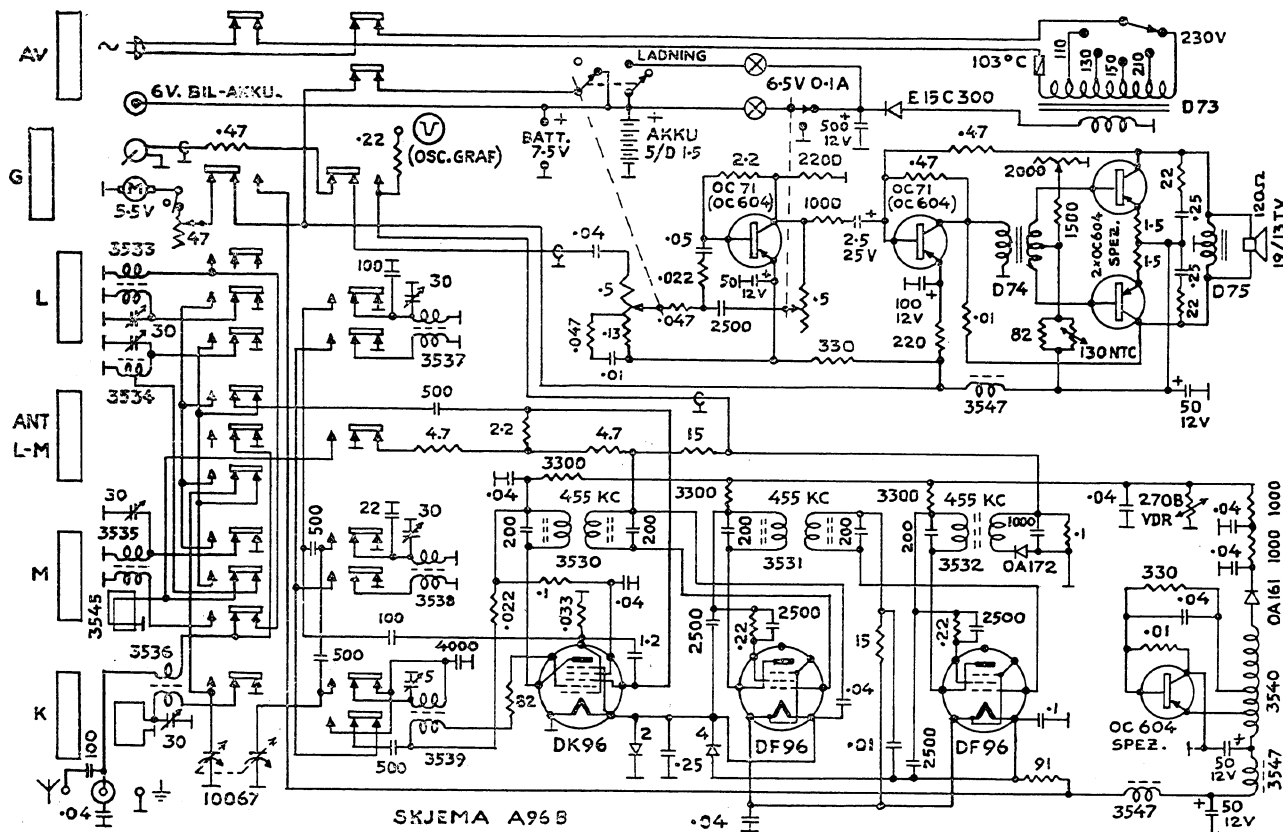
Transistorer / rør	2 x OC71 (OC604), 2 x OC604 spez., DK92, 2 x DF96, OC604 spez.
Bølgelengder	L(300-160) kHz, (1600-550) kHz F(5.7-1.8) mHz, K(19-6) mHz
Høytaler	Permanentdynamisk, Radionette 120 Ω , 15 x 13 cm. (7.5x5")
Kabinett/treverk	Finér trukket med kunststoff, kom i flere farger, alle med antikkhvitt plast front og høytaler.
Fysiske mål	B (33.3/36.5) x H(27) x D(4/5.5) cm.
Spenninger	110, 130, 150, 210 og 230 Volt ~, eller 7.5 Volt tørrbatteri, eventuelt oppladbart batteri
Pris	kr. 590.-
Varianter	serie 750001 - 751600 har Garrard platespiller, serie fra 755001, skjema 2 har Star platespiller



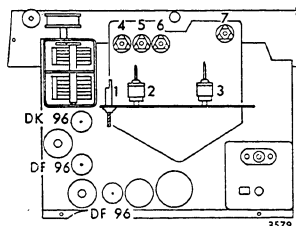
09-2001

Copyright NRHF ©

58 RN 3 S



Rør- og trimmerplasering



Vær **forsiktig** under service, da batterirør sprenges lett, og **transistorene** kan overopphetes på få sekunder hvis basis ved et uheld blir satt til minus (chassiet). Justeringspotensiometret for utgangstransistorparet er forseglet og må ikke røres. I grammofonstilling skal apparatet trekke ca. 10 mA ved 6,2 V batterispennning når motoren står. Motoren er justert for riktig hastighet ved $5,5 \pm 0,3$ volt, og trekker da normalt 60 ± 10 mA.

TRIMMING: Se først etter at viseren står riktig i forhold til skala-platen. Helt til høyre skal viseren stoppe på merkene ved L og K.

MELLOMFREKVENS: 455 kc: Kretsene er fast innstilt.

OSCILLATORKRETSENE trimmes bare hvis skalaen ikke stemmer.

Har De ikke krystallkalibrator, kan De trimme etter en kjent stasjon i nærheten av de trimmefrekvensene som er oppgitt nedenfor.

K: Trimmefrekvens 18 Mc. Trimmekondensator 1.

M: Trimmefrekvens 1500 kc. Trimmekondensator 2.

L: Trimmefrekvens 300 kc. Trimmekondensator 3.

INNGANGSKRETSENE trimmes for å oppnå størst mulig følsomhet (ikke for at skalaen skal stemme bedre). For områdene K, M og L nyttes måleramme eller bare en uskjermet ledning strukket fra utgangen av målesenderen over mottakeren. For områdene M-ANT og L-ANT nyttes kunstig antenne fra målesenderen.

Oscillograf kan tilkoples loddeøret tilhøyre for trimmekondensator 3 og jordbøssing.

K: Trimmefrekvens 17 Mc. Trimmekondensator 4.

M: Rammen er fast innstilt.

L: Trimmefrekvens 250 kc. Trimmekondensator 6.

M-ANT: Trimmefrekvens 1350 kc. Trimmekondensator 5.

L-ANT: Trimmefrekvens 250 kc. Trimmekondensator 7.