

Sensasjon

KURÉR

RADIONETTE

Byggeår	1950
Rørbestykning	1LA6, DF91, DAF91, DL94
Bølgelengder	L(145-390), M(515-1440), F(1430-2340) K(5.6-20)
Høytaler	Radionette, permanent magnet, 12cm. diam.
Kabinett/treverk	Finérkasse trukket med kunststoff. Flere farger
Spenninger	110, 130, 150, 210, 220 Volt \sim eller 90 V og 1.5 V batteri.
Fysiske mål	B(35) * H(26) * D(15) cm.
Pris	Kr. 352,-
Antall produsert	Ca. 6500
Varianter	De fleste apparatene har kasse med runde hjørner som 50 RN 2 S.

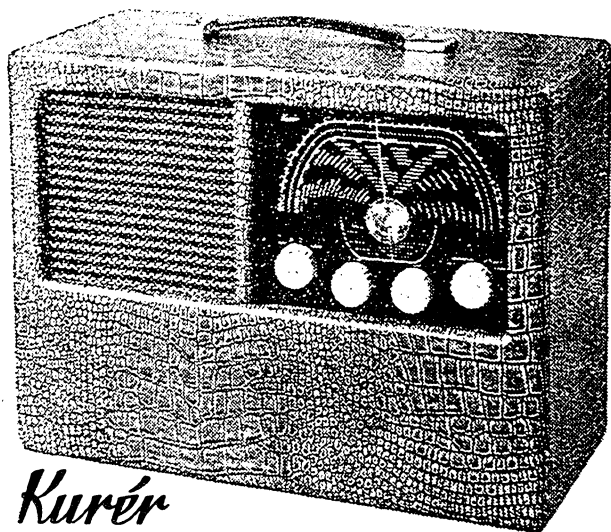


Copyright NRHF. 8-90

50 RN 1 S

Sensasjon

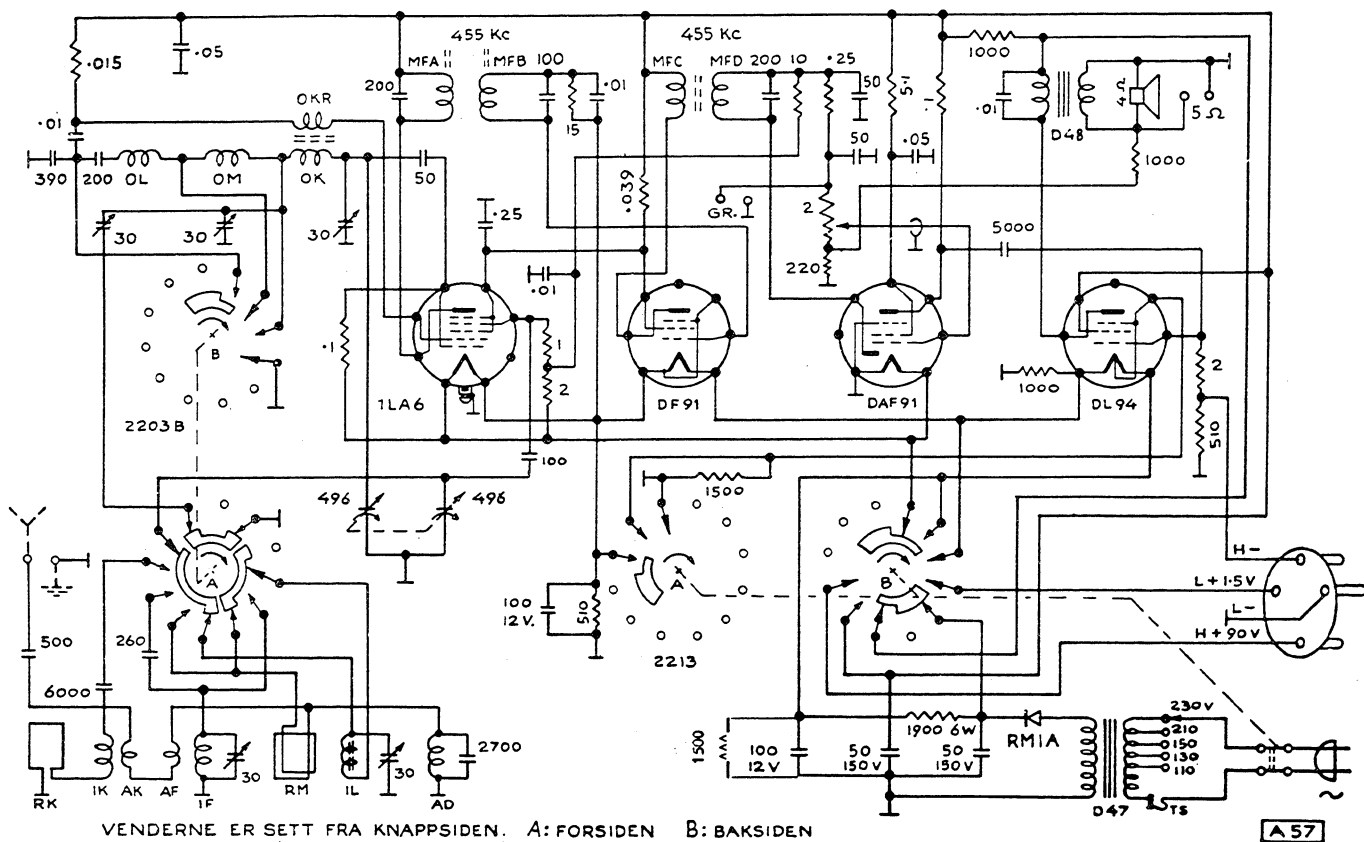
Kurér



RADIONETTE TRIMMINGS-SKJEMA

Fabr. serie nr. 330001 - 332000

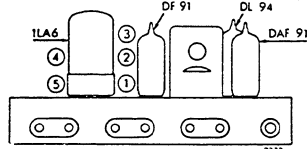
Kurér



VENDERNE ER SETT FRA KNAPPSIDEN. A: FORSIDEN B: BAKSIDEN

A 57

Rør- og trimmerplasing.



TRIMMING: Før De trimmer, se etter at skalaplaten ikke har forskjøvet seg i forhold til viseren. Når den variable kondensator er skrudd helt inn, skal viseren stanse på endestrekken for kortbølge-skalaen på høyre side. Sideforskyning kontrolleres ved å stille viseren loddrett, og den skal da gå gjennom kontrollmerket over KORTBØLGEOMRÅDET og midt gjennom globusen.

MELLOMFREKVENS: 455 kc. Disse kretsene er fast innstilt.

JSCILLATORKRETSENE trimmes bare hvis skalaen ikke stemmer. De må da trimmes etter en krystallstyrt målesender for at skalaen skal stemme nøyaktig. Har man ikke krystallstyrt målesender, kan man trimme etter en stasjon nederst i bølgeområdet.

KORTBØLGE: Trimmekondensator 1. Still målesenderen på 18 mc. Juster trimmekondensator 1, så skalaen stemmer for denne frekvens.

FISKERIBØLGE: Oscillatorkretsen er felles for fiskeribølge og mellombølge og blir trimmet på mellombølgebåndet.

MELLOMBØLGE: Trimmekondensator 2. Still målesenderen på 1300 kc. Juster trimmekondensator 2, så skalaen stemmer for denne frekvens.

LANGBØLGE: Trimmekondensator 3. Still målesenderen på 300 kc. Juster trimmekondensator 3, så skalaen stemmer for denne frekvens.

MERK! Trim først kortbølgen, så mellombølgen og til slutt langbølgen.

INNGANGSKRETSENE trimmes for å oppnå størst mulig følsomhet (ikke for at skalaen skal stemme bedre). Det er derfor unødvendig med krystallstyrt målesender her. Vanlig målesender kan nyttes for inngangskretsene. For kopling mellom målesender og mottaker nyttes måleramme. Har man ikke måleramme, koples vanlig kunstig antenne til inntaket for antenne og jord.

Både chassis og batteri må stå på plass under trimming av inngangskretsene. Også når mottakeren brukes på lysnettet må batteriet bli stående i kabinettet, da batteriet innvirker på avstemningen av inngangskretsene.

KORTBØLGE: Inngangskretsen er fast innstilt.

FISKERIBØLGE: Trimmekondensator 4. Still målesenderen på 2200 kc. og stasjonsøkeren for maksimal utgang. Juster trimmekondensator 4.

MELLOMBØLGE: Inngangskretsen er fast innstilt.

LANGBØLGE: Trimmekondensator 5. Still målesenderen på 250 kc. og stasjonsøkeren for maksimal utgang. Juster trimmekondensator 5.

Det meste av chassiset blir tilgjengelig på undersiden for service når batteriet tas ut og mottakeren snus opp ned. Vær forsiktig ved målinger da batterirør sprenge lett.