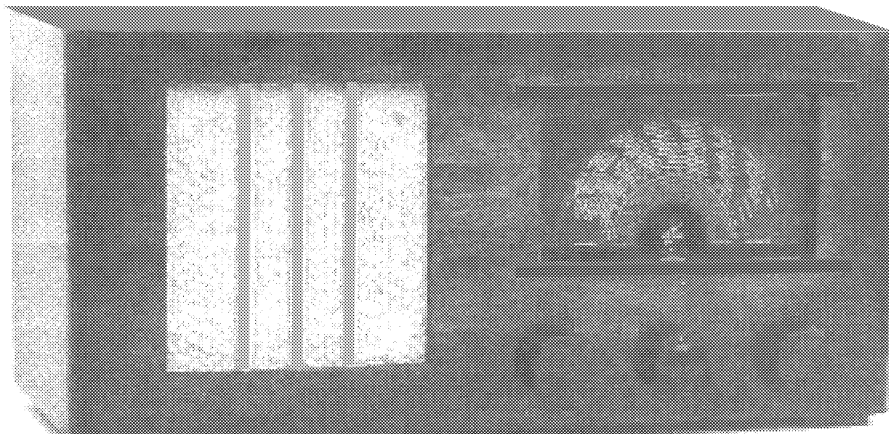




**SALVE STAUBO A/S**

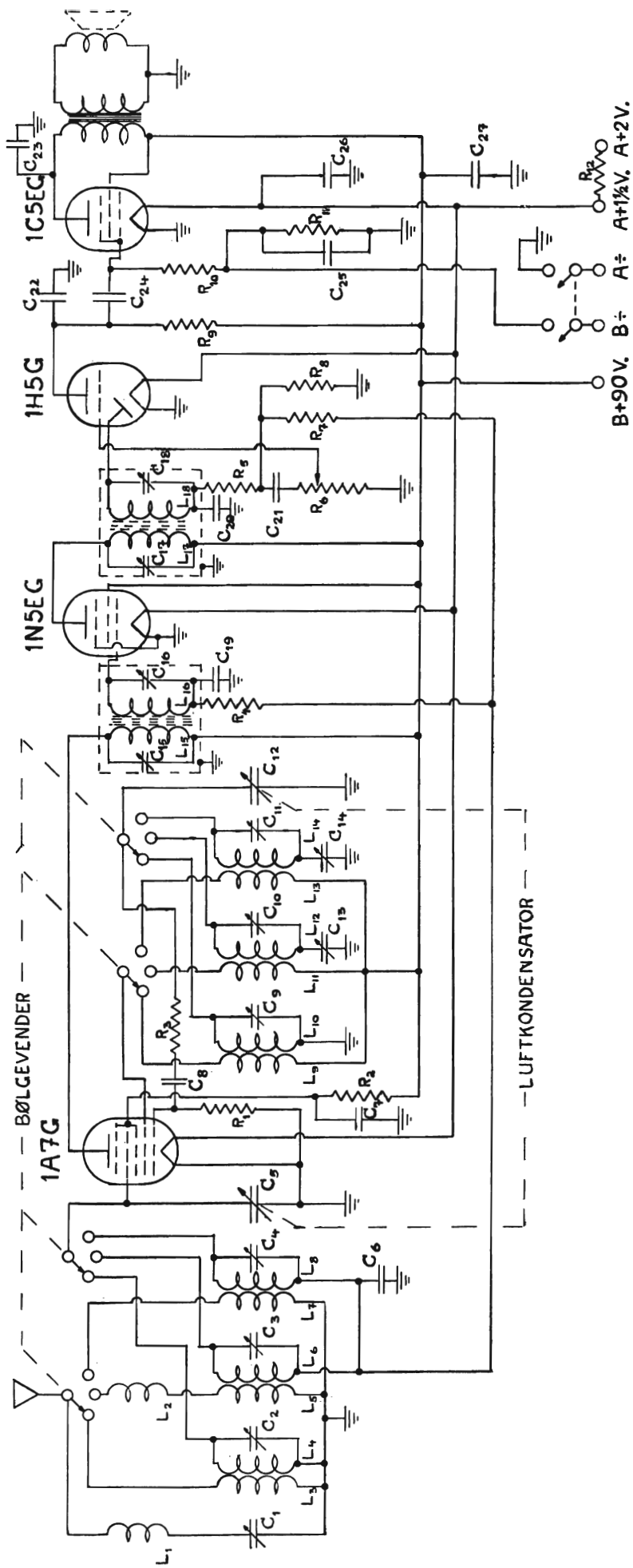
## H 15 SONGA BATTERISUPER

Byggeår	1937
Rørbestykning	1A7G, 1N5G, 1H5G, 1C5EG
Bølgeområder	L(750-2000m), M(180-600m), K(18-51m)
Høyttaler	Permanentdynamisk, DNH 21 cm (8.5")
Kabinett/treverk	Polert mørk flammebjerk
Fysiske mål	B(49) x H(23) x D(21.5) cm
Spenninger	90/ 2/ 1.5 Volt
Pris	ca kr 190.-
Merknad	Prisen er vurdert i forhold til tilsvarende mottakere på den tiden se ellers kommentarer



02.2004  
Copyright NRHF ©

SS 37 4 S



Ohmsk motstand i spoler

L1	13,0	ohm
L2	11,0	"
L3	0,6	"
L4	0,1	"
L5	2,6	"
L6	2,9	"
L7	58,0	"
L8	14,3	"
L9	1,2	"
L10	0,1	"
L11	3,3	"
L12	2,5	"
L13	4,7	"
L14	5,8	"
L15	4,4	"
L16	4,4	"
L17	4,4	"
L18	4,4	"

Kondensatorer

C1	50-150	cm.
C2	3-40	"
C3	3-40	"
C4	3-40	"
C5	450	"
C6	100 000	"
C7	100 000	"
C8	100	"
C9	3-40	"
C10	3-40	"
C11	15-60	"
C12	425	"
C13	300-600	"
C14	80-300	"
C15	50-150	"
C16	50-150	"
C17	50-150	"
C18	50-150	"

Motstander

R1	250 000	ohm	1/4 eller 1/2 watt
R2	70 000	"	"
R3	50	"	"
R4	500 000	"	"
R5	50 000	"	"
R6	1 meg	ohm	potentiometer
R7	1 meg	ohm	1/4 eller 1/2 watt
R8	500 000	"	"
R9	250 000	"	"
R10	1	meg	"
R11	800	"	"
R12	2,4	"	"

Høding Songa batterisuper.  
Modell 15

SALVE STAUBO A.S. RADIOFABRIKK, OSLO