



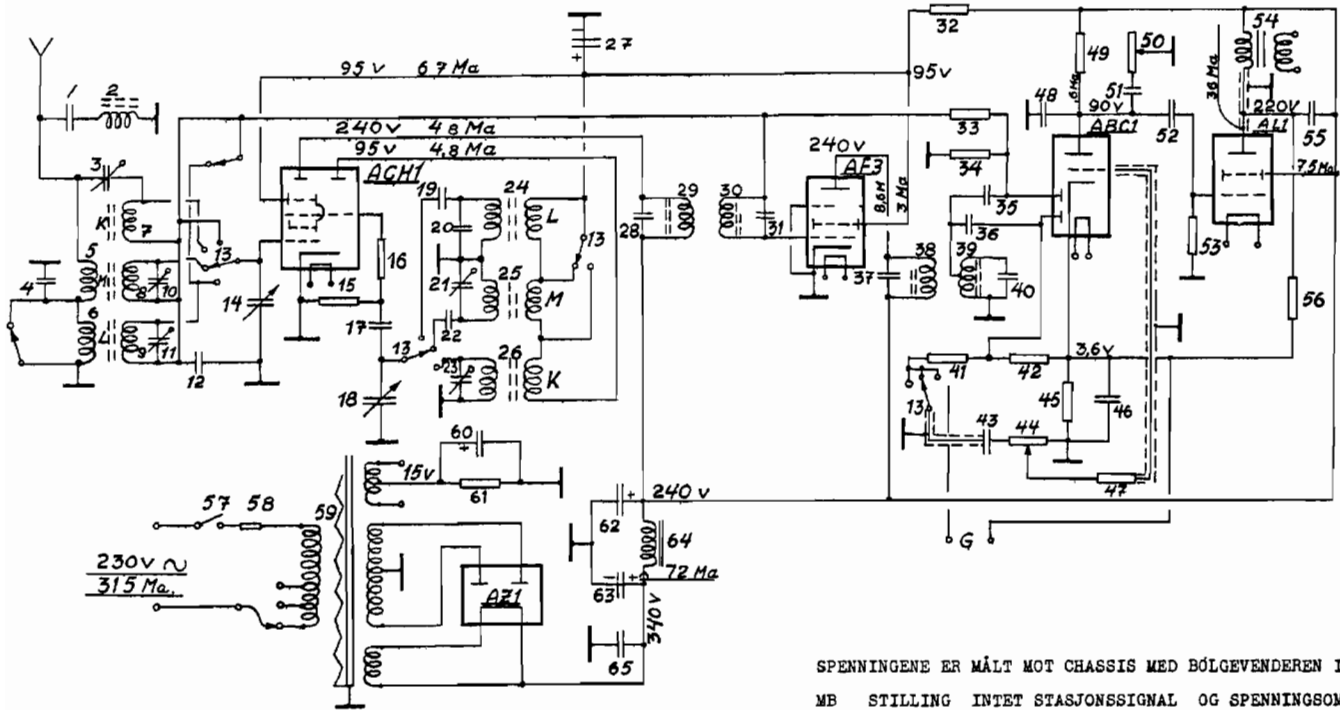
SIEMENS, norsk a.s. TOSCA

Byggeår	1938
Rørbestykning	ACH1, AF3, ABC1, AL1, AZ1
Bølgeområder	L(150-375), M(500-1500) kHz, K(5.8-15.8) MHz
Høytaler	permanentdynamisk, 18 cm. (7")
Kabinett	polert mørk flammebjerk med metallkant i front
Fysiske mål	B(52) x H(29) x (D24) cm
Spenninger	120, 150 og 230 Volt ~
Pris	kr. 219.50
Merknad	Dette apparatet er helt likt Telefunkens Mentor WLK.



02 - 2006-04-22
Copyright NRHF ©

38 SI I S



SPENNINGENE ER MÅLT MOT CHASSIS MED BØLGEVENDEREN I MB STILLING INTET STASJONSSIGNAL OG SPENNINGSM-KOBLEREN PÅ 230 VOLT
 VOLTMETERMOTSTAND 1000 OHM/VOLT
 MÅLEOMRADE 750 VOLT FOR ANODE OG SKJERMGITTERS SPENNINGER
 FOR DE ANDRE SPENNINGER BRUKES DE MÅLEOMRADER SOM PASSER
 BEST

Pos	Benevnelse	Dim	Lg nr	Pos	Benevnelse	Dim	Lg nr
1	Glimmerkondensator +- 2 %	50 pF	1245	44	Volumkontroll sammenbygget med pos nr 50 og 57	1 Mohm	1142
2	Spole for M F -sperre		2166	45	Motstand 1/2 watt	1 K "	1140
3	Trimmekondensator	0-40 pF	1254	46	Rørkondensator	0 15 mF	1243
4	Glimmerkondensator +- 2 %	80 pF	1250	47	Motstand 1/2 watt	250 Kohm	1119
5	Antennespole mellemb		2156	48	Rørkondensator	200 cm	1241
6	"- langb		2157	49	Motstand	250 Kohm	1119
7	Avstemningspole kortb		2160	50	Klangregulator sammenbygget pos 44 & 57	100 K "	1142
8	"- mellemb		2158	51	Rørkondensator	30000 cm	1244
9	"- langb		2159	52	"-	10000 cm	1208
10	Trimmekondensator	0-40 pF	1254	53	Motstand 1/2 watt	0 8 Mohm	1101
11	"-	0-40 pF	1254	54	Utgangstransf monteret på hsittaler		
12	Rørkondensator	0 1 mF	1202	55	Rørkondensator	5000 cm	1207
13	Bølgevender	1500 v	2193	56	Motstand 1 watt	70 Kohm	1138
14	Avstem kond sammenbygget med pos 18		1221	57	Bryter 1-pol , sammenbygget pos 44 & 50		1142
15	Motstand 1/2 watt	20 Kohm	1112	58	Sikring		
16	"- 1/2 "	100 ohm	1139	59	Nettransformator		202
17	Rørkondensator	100 cm	1204	60	Elektrolytkondensator	15 mF 25 v	1253
18	Avstem kond sammenbygget med pos 14		1221	61	Motstand 1 watt	350 ohm	1104
19	Glimmerkondensator +- 2 %	190 pF	1247	62	Elektrolytkondensator	16 mF 450 v	1256
20	"- +- 2 %	70 pF	1246	63	"-	8 " 450 "	
21	Trimmekondensator	0-40 pF	1254	64	Feltpole monteret på hsittaler		
22	Glimmerkondensator +- 2 %	450 pF	1249	65	Rørkondensator	10000 cm	1208
23	Trimmekondensator	0-40 pF	1254		Forkrets kompl		2196
24	Oscillatørspole langb		2164		Oscillator kompl		2198
25	"- mellemb		2163		M F I kompl		2200
26	"- kortb		2165		M F II		2202
27	Elektrolytkondensator	8 mF 500 v	1251		M F -sperre		2234
28	Glimmerkondensator +- 2 %	200 pF	1248		Bakvegg kompl		2242
29	M F spole I		2161		Spolebokser		2243
30	M F spole I		2161		Viser		2232
31	Glimmerkondensator +- 2 %	200 pF	1248		Hsittaler kompl		2181
32	Motstand 3 watt	10 Kohm	1137		Reflektor		2184
33	"- 1/2 "	1 5 M	1141		Skalalampe		2189
34	"- 1/2 "	1 5 M	1141		Navneskala		2191
35	Rørkondensator	50 cm	1203		Kasse		2192
36	"-	50 cm	1203		Knapp for avstemning		2059
37	Glimmerkondensator +- 2 %	200 pF	1248		" klangregulator		2059
38	M F -spole I		2161		bølgevender		2060
39	M F -spole II		2162		lydstyrkeregulator		2062
40	Glimmerkondensator +- 2 %	200 pF	1248		Rørholder 8-pol		2109
41	Motstand 1/2 watt	100 Kohm	1100		Hsittalerstoff		2145
42	"- 1/2	250 K "	1119		Fjær for drevtrommel		1508
43	Rørkondensator	10000 cm	1208		Holder for skalalampe		210