

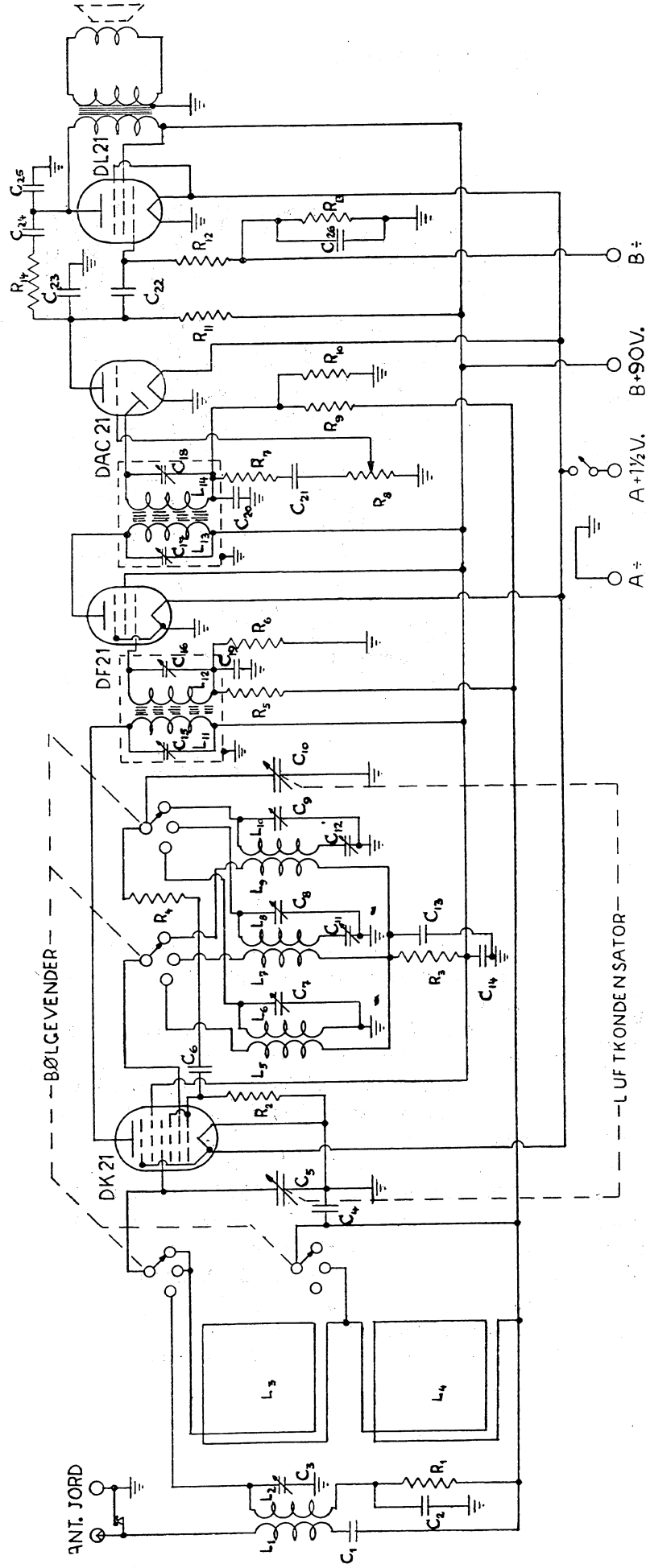


SALVE STAUBO A/S

Camping 2 - H26

Byggeår	1941 - 46
Rørbestykning	DK21, DF21, DAC21, DL21
Bølgelengder	L(2000-750m), M(196-600m.) og K(15-51m)
Høytaler	permanentdynamisk, 20 cm. (8")
Kabinett	finér trukket med svart "shirting", svart
Spenninger	Batterier 90/1.5 Volt
Fysiske mål	B(42) * H (30) * D (17) cm
Pris	kr. 305.56 pluss rør og batterier.





—BØLGEVENDER—

—LUF T KONDENSATOR—

- Kondensator.**
- C₁ = 0,1 mfd.
 - C₂ = 0,1 »
 - C₃ = 3-40 cm.
 - C₄ = 10 000 »
 - C₅ = 500 » max. glimmer
 - C₆ = 100 »
 - C₇ = 3-40 »
 - C₈ = 3-40 »
 - C₉ = 30-100 »
 - C₁₀ = 460 cm. max.
 - C₁₁ = 300-600 cm.
 - C₁₂ = 80-300 »
 - C₁₃ = 0,1 mfd.
 - C₁₄ = 0,2 »

- C₁₅ = 50-150 cm.**
- C₁₆ = 50-150 »
 - C₁₇ = 50-150 »
 - C₁₈ = 50-150 »
 - C₁₉ = 0,1 mfd.
 - C₂₀ = 100 cm. glimmer
 - C₂₁ = 10 000 cm.
 - C₂₂ = 250 »
 - C₂₃ = 2 500 »
 - C₂₄ = 2 500 »
 - C₂₅ = 10 mfd. 25 volt
 - C₂₆ = 10 mfd. 25 volt

- Ølmsk motstand i spoler:**
- L₁ = 0,85 ohm »
 - L₂ = 0,075 »
 - L₃ = 0,89 »
 - L₄ = 10,6 »
 - L₅ = 0,82 »
 - L₆ = 0,07 »
 - L₇ = 1,72 »
 - L₈ = 2,25 »
 - L₉ = 2,92 »
 - L₁₀ = 4,43 »
 - L₁₁ = 4,3 »
 - L₁₂ = 4,3 »
 - L₁₃ = 4,3 »
 - L₁₄ = 4,3 »

- Motstander:**
- R₁ = 0,5 megohm
 - R₂ = 50 000 ohm
 - R₃ = 25 000 »
 - R₄ = 100 »
 - R₅ = 0,5 megohm
 - R₆ = 0,5 —
 - R₇ = 70 000 ohm
 - R₈ = 1,0 megohm
 - R₉ = 1,0 megohm
 - R₁₀ = 0,5 —
 - R₁₁ = 0,25 —
 - R₁₂ = 1,0 —
 - R₁₃ = 450 ohm
 - R₁₄ = 2,0 megohm