

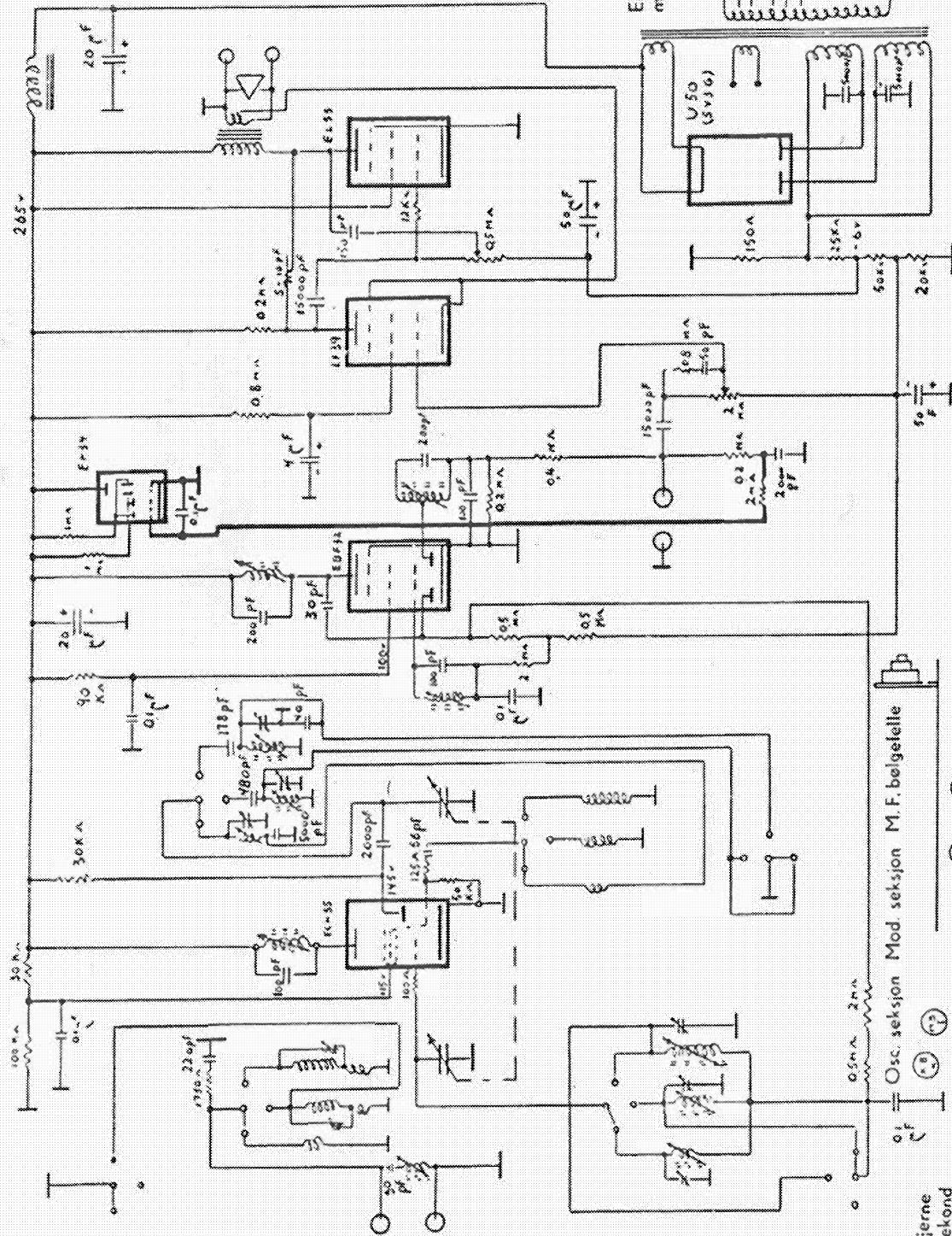
Young
RADIO

MODELL S - 147 og S - 147 m. 2 kb.

Byggeår	1949
Rørbestykning	ECH35, EBF32, EF39, EM34, EL33, U50 (5Y3)
Bølgelengder	L(150-420), M(510-1600) kHz, F(1.52-2.96), K(5.8-18) MmHz
Høytaler	Permanentdynamisk, DNH, 21 cm. (8")
kabinett/treverk	Høyglanspolert brunbeiset nøttetre med brunmalte profilerte kanter.
Spenninger	110, 127, 150, 200, 220, 240 Volt ~
Fysiske mål	B(59), H(33), D(23) cm.
Pris	Kr. 440.- (S-147 kostet noe mindre)

Merknader Som dere nok ser viser bildet S-147 med to kortbølger, og er altså egentlig bildet av "S-147 m.2 kb" som den modellen kalles, men bortsett fra det, er skjemaet det samme for de to modellene, men som altså er for S147.

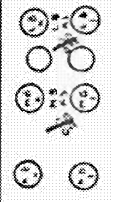




En apparatserie er bestykket med og beregnet for AZ31

- I: Justerkerne
- K: Trimmekond
- Ks: Spillfrekvens komp

Osc. seksjon Mod. seksjon M. F. belgetelle



Tilgjengelig fra bunn

Tilgjengelig bakfra

Young Radio
Type S 147