

TANDBERG

HULDRA 12

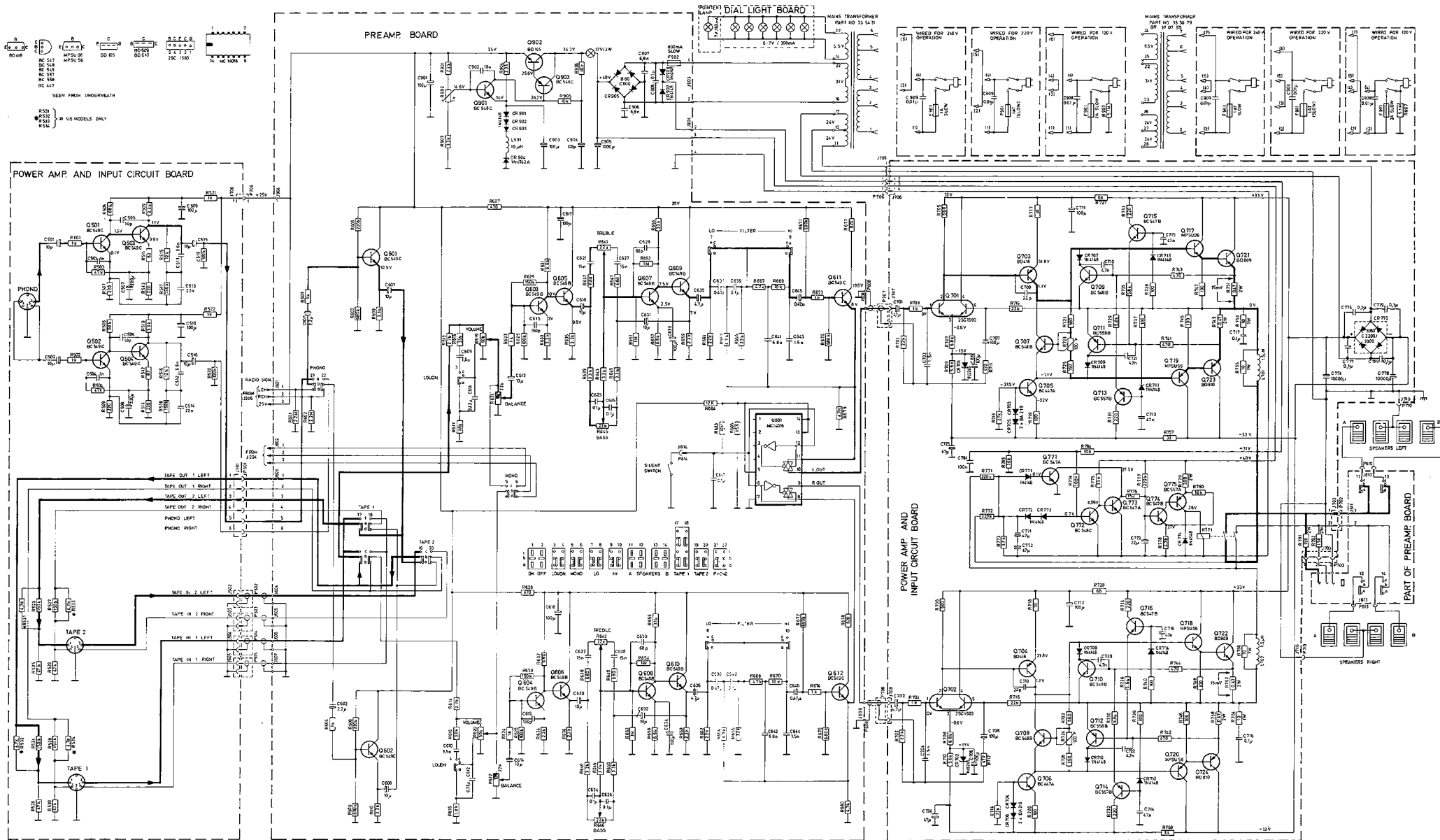
Byggeår	1978
Transistorer	Fulltransistorisert
Frekvenser	L(150-268kHz), M(518-1600kHz) K1(20-30 mHz), K2(10-20 mHz), K3(3.3-10mHz), FM(87.5-108mHz)
Høytaler	Løse permanentdynamiske, 4 Ω
Kabinett/treverk	Teak, palisander, nøtt eller svartlakkert.
Spenninger	120, 220 og 240 volt ~
Fysiske mål	B(55.5), H(14.5) og D(37) cm
Pris	40 Wattutgaven kostet kr. 4500.-, (Men det var en rekke forskjellige priser !)

Varianter: Kom normalt i 2 x 40 Watt, men også i 2 x 60 Watt, og da var den ca. kr. 600.- dyrere.
På grunn av kjøleribbene ble dybden for 60 Wattutgaven ca. 3 cm større.

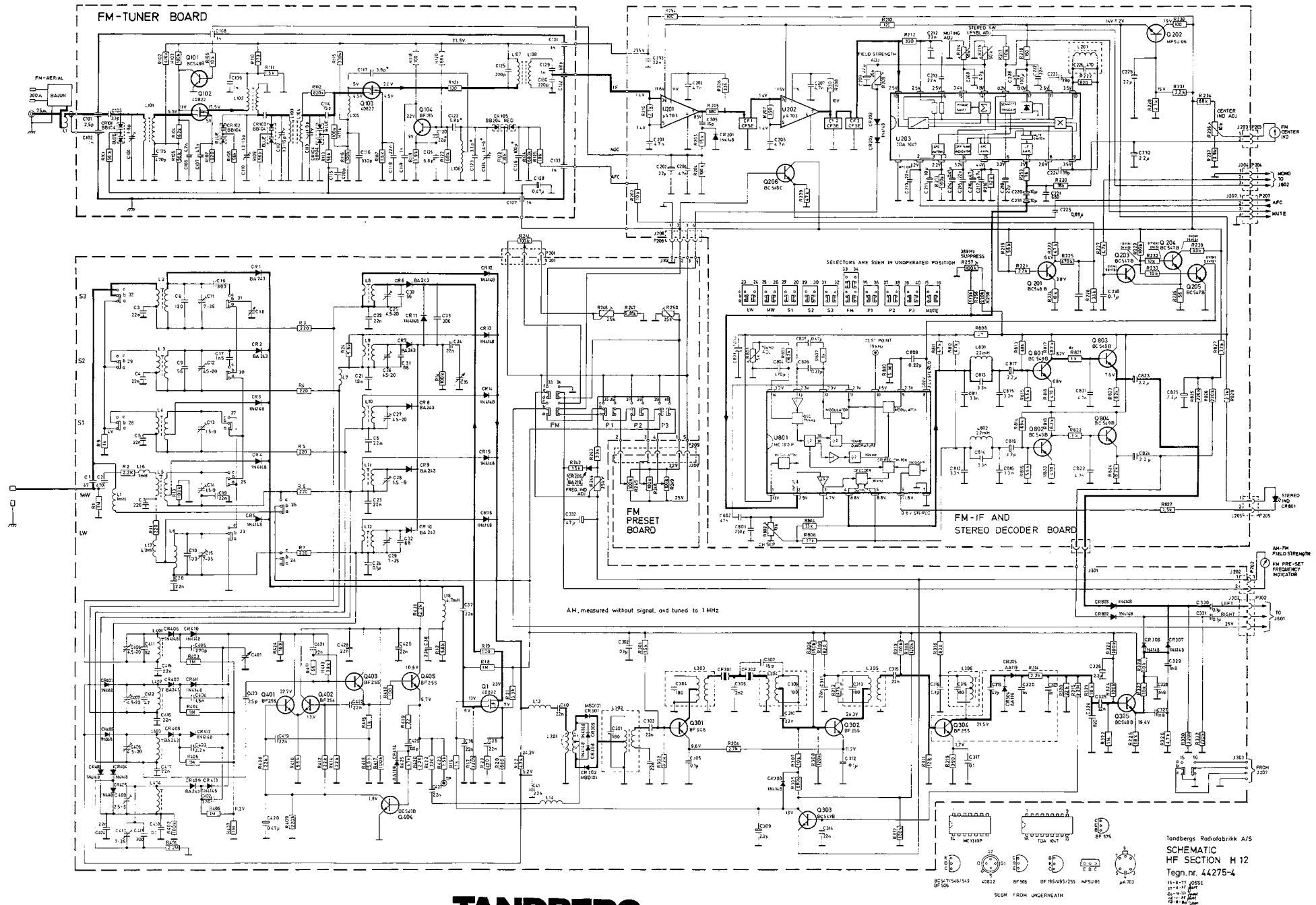


05-99
Copyright NRHF©

78 TA 1S



TANBERG
HULDRA 12
 AUDIO FREQ. SECTION NO. 42283



TANDBERG
HULDRA 12

HF - SECTION NO. 44275

Tandberg Radiolabrikk A/S
SCHEMATIC
HF SECTION H 12
Tegn.nr. 44275-4
15-8-77 0255
15-4-78 0407
4-1-79 0407
12-1-79 0407

SEEN FROM UNDERNEATH
BC 527/548/549
40222
BF 906
BF 95/195/255
MF 5016
µA 703