



# TELEFUNKEN

## 566 B

Byggeår	1936
Rørbestykning	KF2, KK2, KF2, KB1, KC1, RE112, KDD1
Bølgelengder	L(2000-750), M(600-200), K(54-20) meter
Høytaler	permanentdyamisk, 20 cm (8")
kabinett/treverk	lakkert og polert bøk med mørkere pyntelister
Spenninger	120. 48, 3 Volt batteri og 2 Volt akkumulator
Fysiske mål	B(63), H(33), D(24) cm
Pris	ca. kr 190.-



Copyright NRHF  
032005

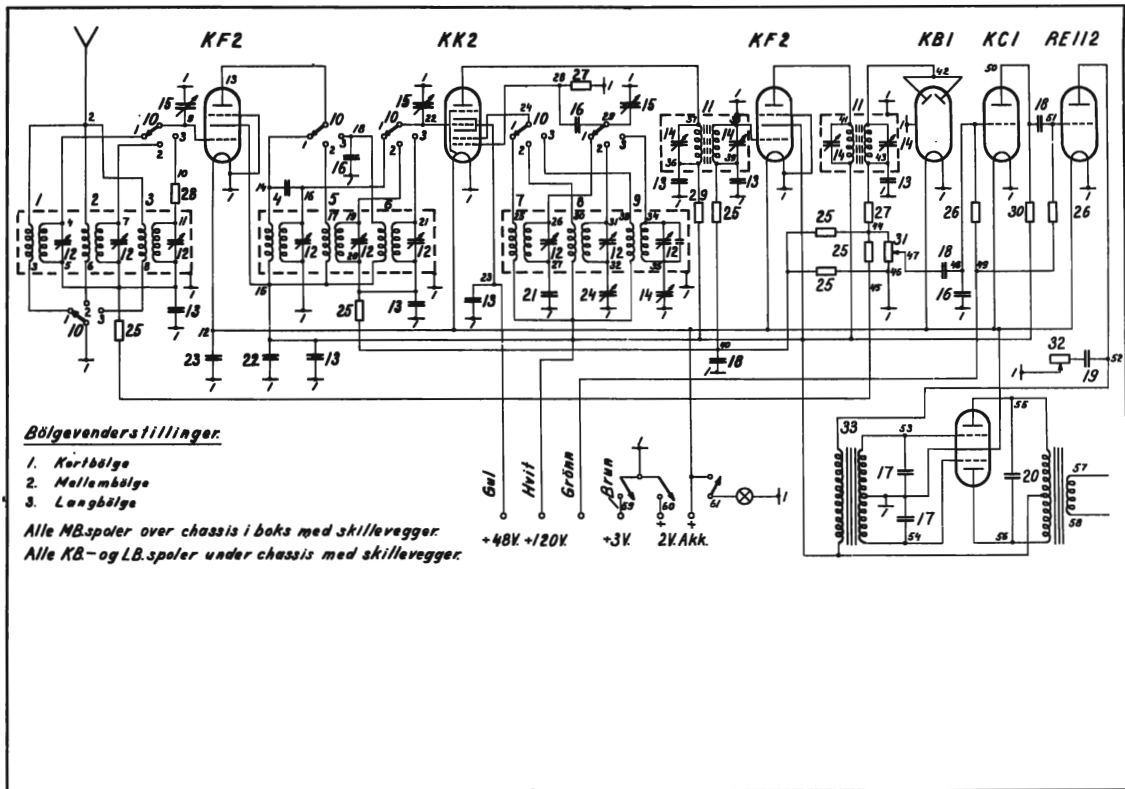
36 TF 2 S



# TELEFUNKEN,, 566 " B



FOR BATTERIDRIFT



## Stykkliste for 566 BLK.

Pos. nr.	Benevnelse	Dimensjon	Pos. nr.	Benevnelse	Dimensjon
1.	Kortbølgespole 1ste krets		28.	Motstand 0,5 W.	100 ohm :12 B
2.	Mellembølgespole		29.	" "	5000 ohm "
3.	Langbølgespole		30.	" "	250 Kohm "
4.	Kortbølgespole 2nen krets		31.	Potensiometer f. volumkontroll	0,5 Mohm "
5.	Mellembølgespole		32.	" " tonekontroll	50 Kohm "
6.	Langbølgespole		33.	Driver-transformator	
7.	Kortbølgespole oscillator-krets		34.	Høttaler m/trafo	
8.	Mellembølgespole			Høttalertrafo	
9.	Langbølgespole			<b>Mekaniske deler:</b>	
10.	Bølgeveder			Kasse	
11.	Mellemfrekvenstransformator			Glass for skala	
12.	Trimmekondensator	5-30 cm.		Batterisnor for høisp.	
13.	Kondensator	0,1 MF		" " akkumulator	2 x 1,5 mm <sup>2</sup>
14.	Trimmekondensator	45-200 cm.		Knapp for volumkontroll	
15.	Var. kondensator, 3 gangs	12-410 cm.		" " klangregulator	
16.	Kondensator	50 cm.		" " bølgeveder	
17.	" "	1500 cm.		" " avstemning, stor	
18.	" "	10000 cm.		" " " liten	
19.	" "	30000 cm.		Høttalertrekk	
20.	" "	1000 cm.		Skalalampe	2 v. 0,2 amp.
21.	" "	2500 cm.		Bryter for skalalampe	2-pol.
22.	" "	8 MF		Skala	
23.	" "	0,2 MF		Holder for skalalampe	
24.	Trimmekondensator	375-950 cm.		Skalasnor	
25.	Motstand 0,5 W.	0,5 Mohm :12 B		Akse m/drev for avst.kondensator	
26.	" "	1 Mohm "		Bølgevederviser.	
27.	" "	50 Kohm "			