

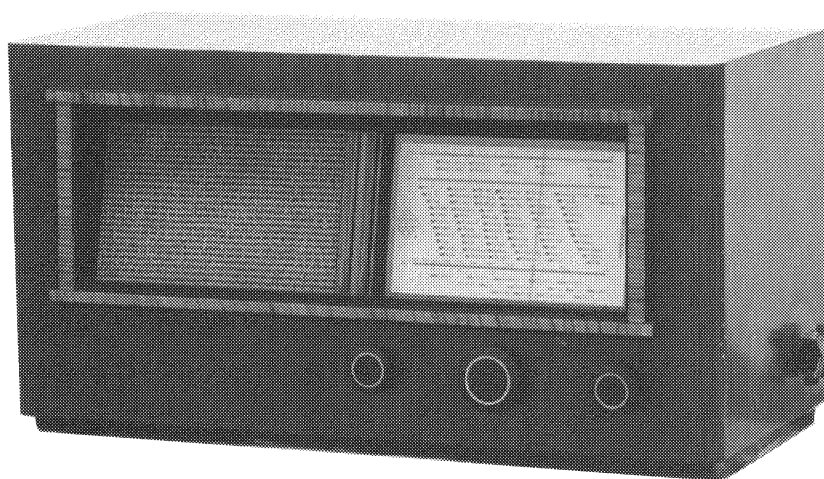


TELEFUNKEN

FRAM II

Byggeår	1939
Rørbestykning	KK2, KF3, KBC1, KC3, KDD2
Bølgelengder	L(400-150kHz), M(1500-500 kHz), F(76-200m), K(18-53m) m.
Høytaler	permanentdynamisk, 20 cm (8")
kabinett/treverk	Nøttetre, brun pyntelister.
Spenninger	Batteri 130/ 2/ 1.5 Volt
Fysiske mål	(B) 56, (H) 30, (D) 25 cm.
Pris	kr 220.-

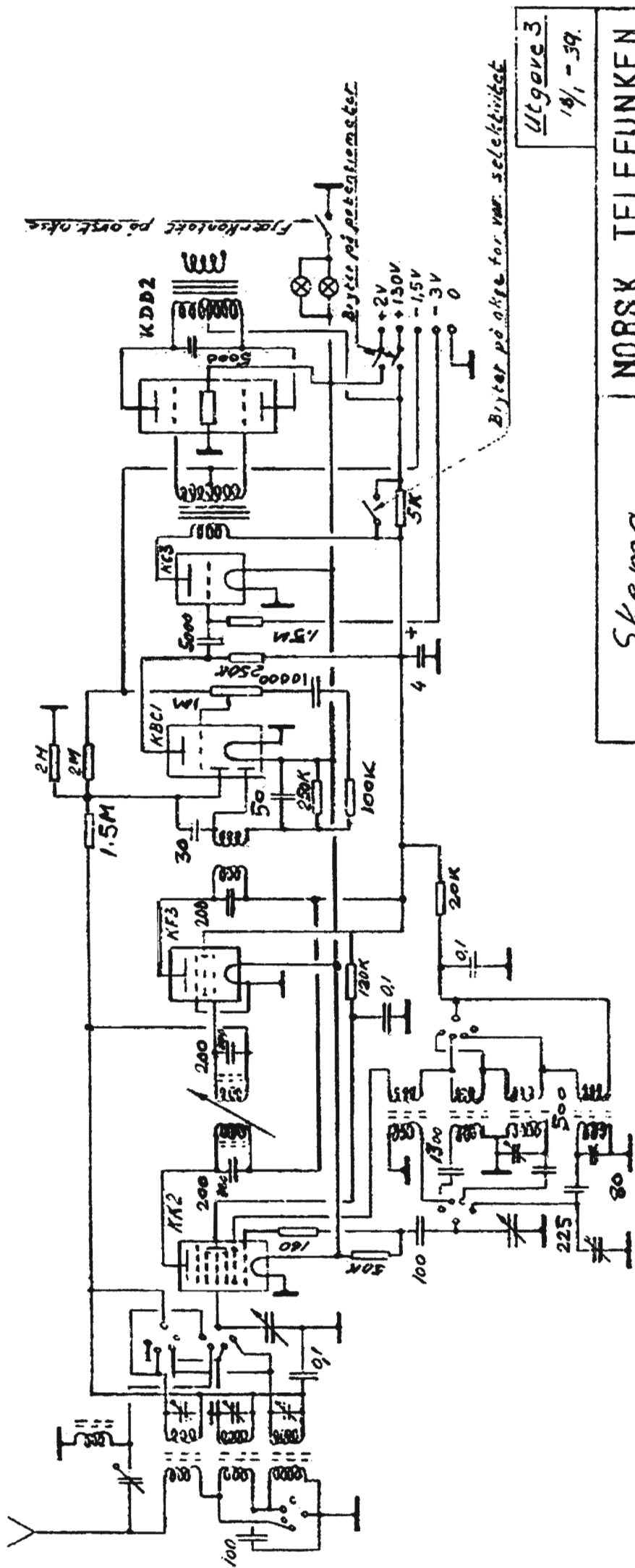
Merknader: Med bare noen få modifikasjoner, blant annet et annet dobbelt sluttrør, er dette samme apparatet som den første Fram.



02.2004

Copyright NRHF ©

TF 39 3 S



Fjerkontakten på øverst niste

Bytter på potentiometer

Bytter på ølje for vnr. selektivitet

Utgave 3
18/1 - 39.

<p><i>Skema</i> For 2/5 5B38</p>	NORSK TELEFUNKEN	
	NTR K-194	1/5 38. A. T.

FRAM II