



# TELEFUNKEN

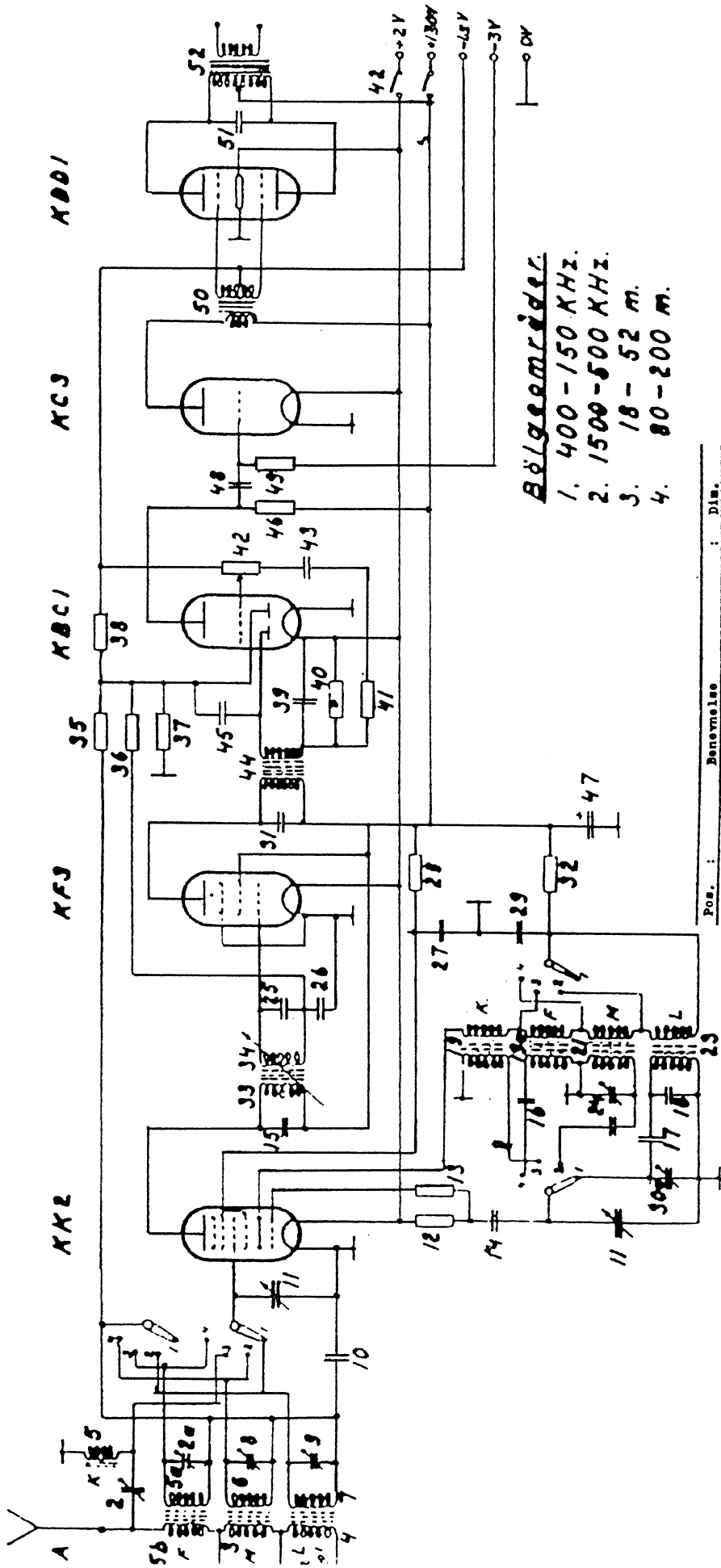
## "Fram"

Byggeår	1937-38
Rørbestykning	KK2, KF3, KBC1, KC3, KDD1
Frekvenser	L(400 - 150 kHz), M(1500 - 500 kHz), F(76-200 m), K(18-53 m.)
Høytaler	Permanent dynamisk, 20 cm (8")
Kabinett	Polert nøtt, brun med nyanser
Spenninger	130 Volt batteri og 2 Volt akkumulator
Fysiske mål	(B) 56.5, (H) 30, (D) 25 cm.
Pris	kr. 180,- pluss stempelavgift kr. 19,50



09-99  
Copyright NRHF ©

37 TF 2 S



**Bölgelängder.**  
 1. 400-150 KHZ.  
 2. 1500-500 KHZ.  
 3. 18-52 m.  
 4. 80-200 m.

Benämning	Dim.
Kondensator	100 om.
Kondensator	0,1 mF.
Variabel avstämningkondensator	50 Kohm
Motstånd 1/2 Watt	160 ohm
" " " "	200 pF.
Kondensator	225 pF.
" " " "	80 pF.
Oscillatortrafo, flakebølge	
" " " "	
" " " "	
" " " "	
Trimkondensator	200 pF.
Kondensator	0,1 mF.
" " " "	0,1 mF.
Motstånd 1/2 watt	120 Kohm
Kondensator	0,1 mF.
Trimkondensator	200 pF.

Pos.	Benämning	Dim.
32.	Motstånd 1/2 Watt	20 Kohm
35.	Motstånd 1/4 Watt	1,5 Mohm
36.	" " " "	1,5 "
37.	" " " "	2 "
38.	" " " "	2 "
39.	Kondensator	50 om.
40.	Motstånd 1/2 Watt	250 Kohm
41.	" " " "	100 "
42.	Volymkontroll m/bryter	1 Mohm
43.	Kondensator	10000 om.
44.	Spole for mellemfrekvy.trafo	50 om.
45.	Kondensator	250 Kohm
46.	Motstånd 1/2 Watt	4 mF.
47.	Kondensator 150/250 voldt	5000 om.
48.	" " " "	1,5 Mohm
49.	Motstånd 1/4 Watt	1,5 Mohm



# TELEFUNKEN "Fram"