

# TANDBERG

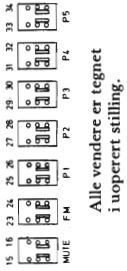
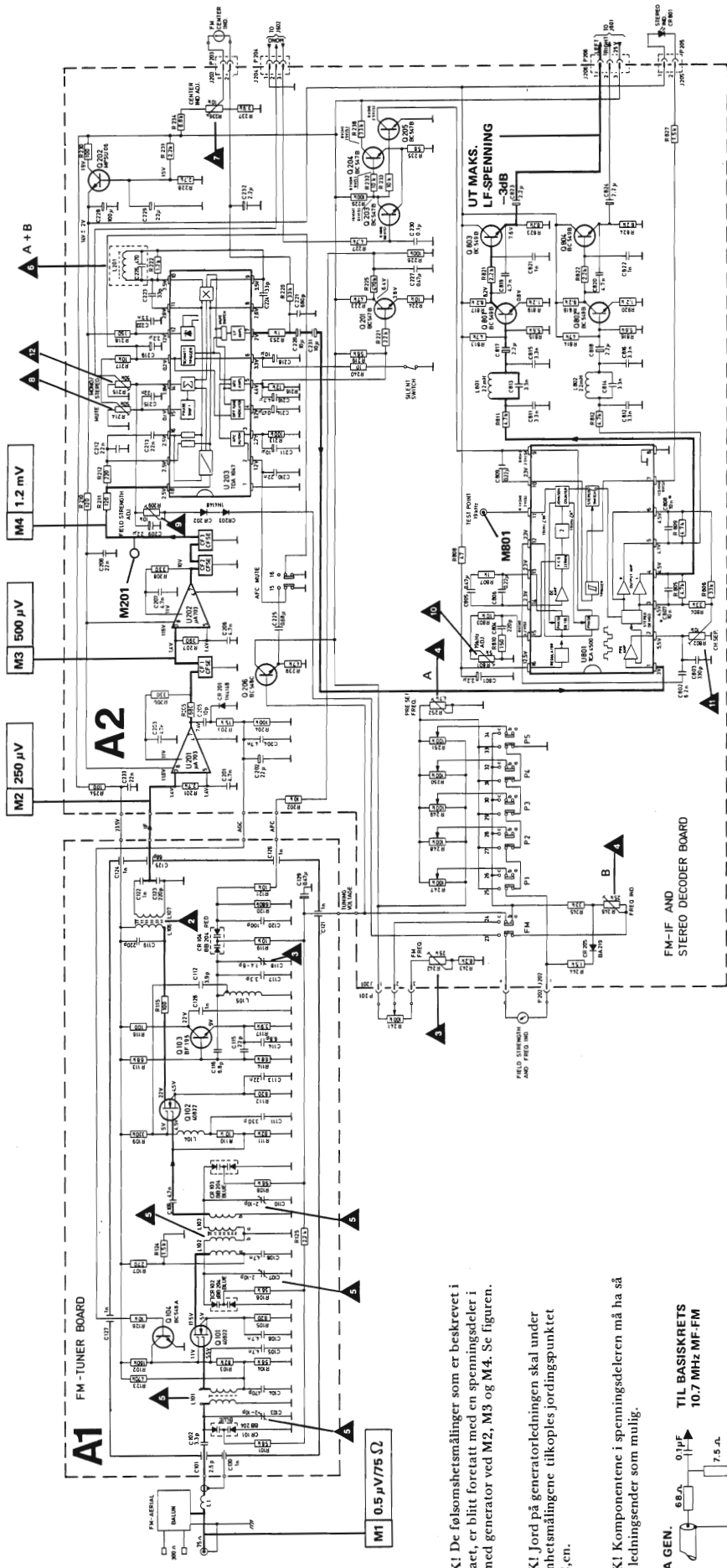
## TR 2025

Byggeår	1976/77
Transistorer	fulltransistorisert
Frekvenser	Fm (87.5 -108) MHz (bildet viser TR2025)
Høytaler	løse permanentdynamiske
Kabinett/treverk	teak, palisander eller nøtt
Spenninger	120, 220, 240 V ~
Fysiske mål	B 51.5, H 14.3, D 32.0 CM
Pris	ca. kr 3200.- (det var veiledende priser på denne tiden)
Merknader	Det ble laget tre ulike utgaver av TR2025: TR2025 som vist, med bare FM og en referanseskala TR2025L har langbølge i tillegg TR2025MB var en "multiband" eksportmodell av Huldra 11, men med en annen skala enn denne.

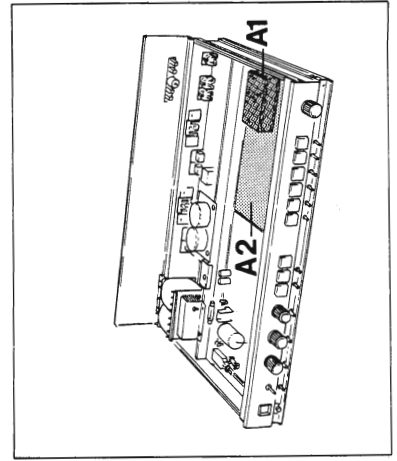
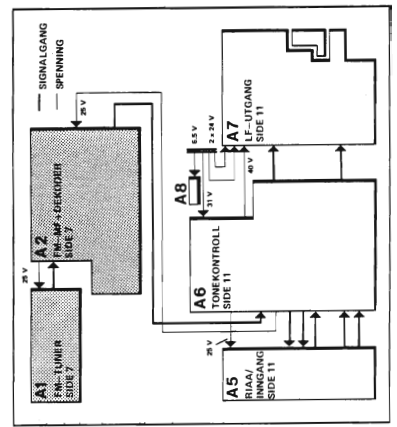


09 - 04  
Copyright NRHF©

76 TA 2 S



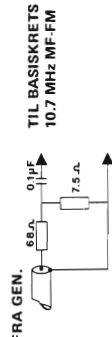
Alle vendere er tegnet i uoperert stilling.



**MERK!** De følsomhetsmålinger som er beskrevet i skjemaet, er blitt foretatt med en spenningsdel i serie med generator ved M2, M3 og M4. Se figuren.

**MERK!** Jord på generatorledningen skal under følsomhetsmålingene tilkoples jordingspunktet for IC-en.

**MERK!** Komponentene i spenningsdelene må ha så korte ledningslenger som mulig.

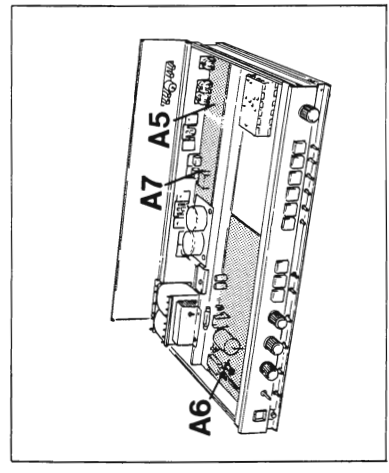
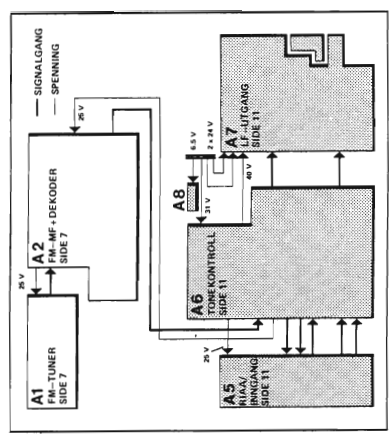
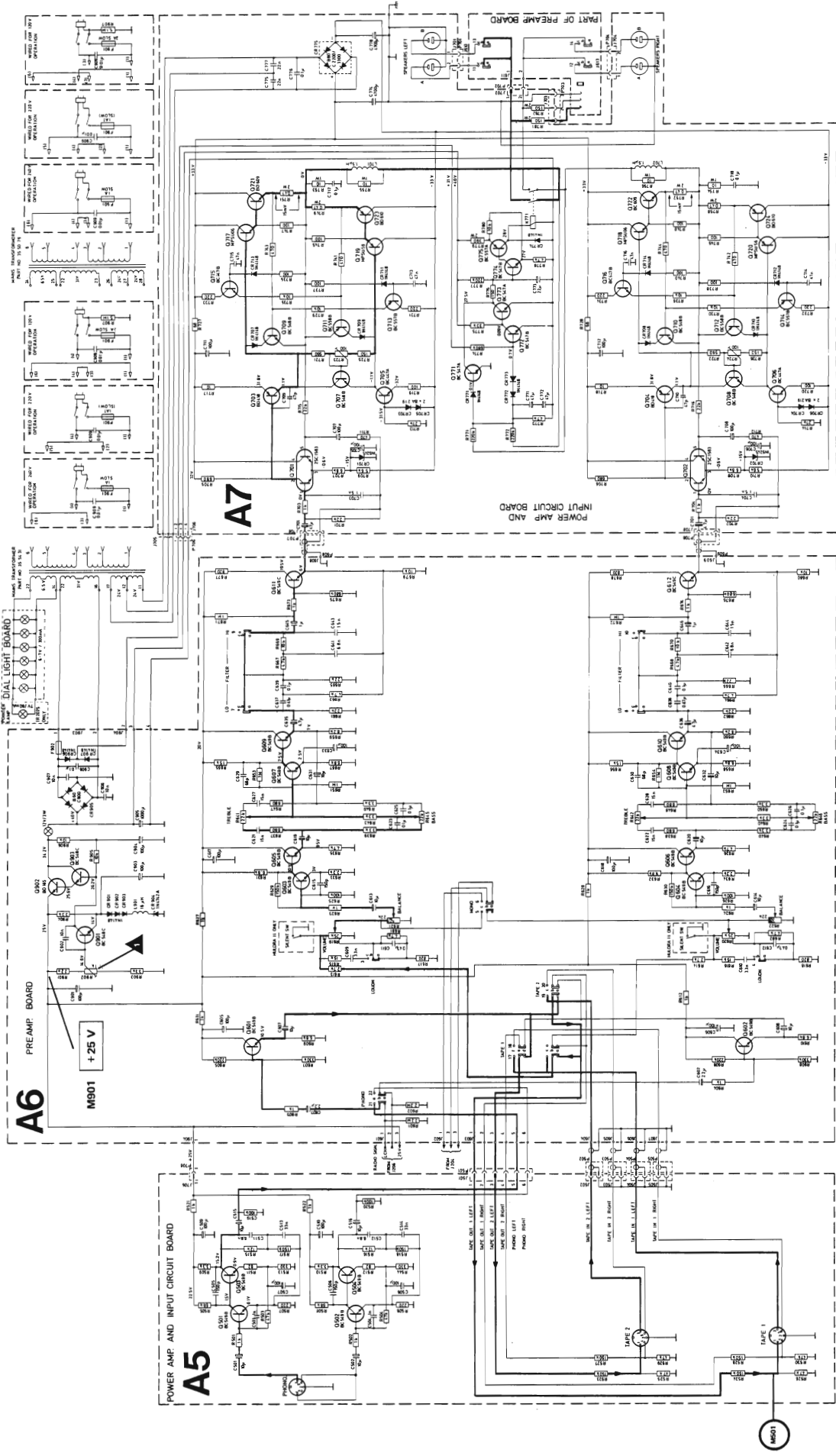


AC-SPENNINGSDELER (10:1)

**MÅLINGENE ER FORETATT SLIK:**

- \* M5: Ut maks. LF-spennning, redusert med 3 dB.
- M1: Inn 0,5 uV fra generator, 100% modulert.
- M5: Ut maks. LF-spennning, redusert med 3 dB.
- M2: Inn 250 uV fra generator, 100% modulert.
- M5: Ut maks. LF-spennning, redusert med 3 dB.
- M3: Inn 500 uV fra generator, 100% modulert.
- M5: Ut maks. LF-spennning, redusert med 3 dB.
- M4: Inn 1,2 mV fra generator, 100% modulert.
- MERK!** Det kan forekomme litt spredning på følsomhetstallene mellom forskjellige apparater.

\* **MERK!** Ved måling av den totale følsomhet mellom M1 og M5 kan man ved M5 benytte TAPE OUT (pinn 1 eller 4), slik at man slipper å demontere apparatet.



1	2	3	4	5	6	7	8	9	10	11	12	13	14	15	16	17	18	19	20	21	22	23	24	25	26	27	28	29	30	31	32	33	34	35	36	37	38	39	40	41	42	43	44	45	46	47	48	49	50	51	52	53	54	55	56	57	58	59	60	61	62	63	64	65	66	67	68	69	70	71	72	73	74	75	76	77	78	79	80	81	82	83	84	85	86	87	88	89	90	91	92	93	94	95	96	97	98	99	100
---	---	---	---	---	---	---	---	---	----	----	----	----	----	----	----	----	----	----	----	----	----	----	----	----	----	----	----	----	----	----	----	----	----	----	----	----	----	----	----	----	----	----	----	----	----	----	----	----	----	----	----	----	----	----	----	----	----	----	----	----	----	----	----	----	----	----	----	----	----	----	----	----	----	----	----	----	----	----	----	----	----	----	----	----	----	----	----	----	----	----	----	----	----	----	----	----	----	----	-----

Alle vendere er tegnet i uoperet stilling.