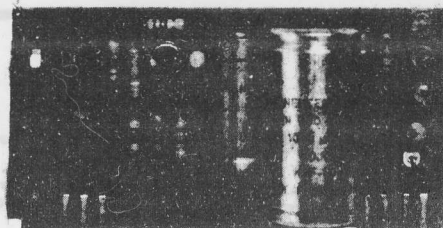
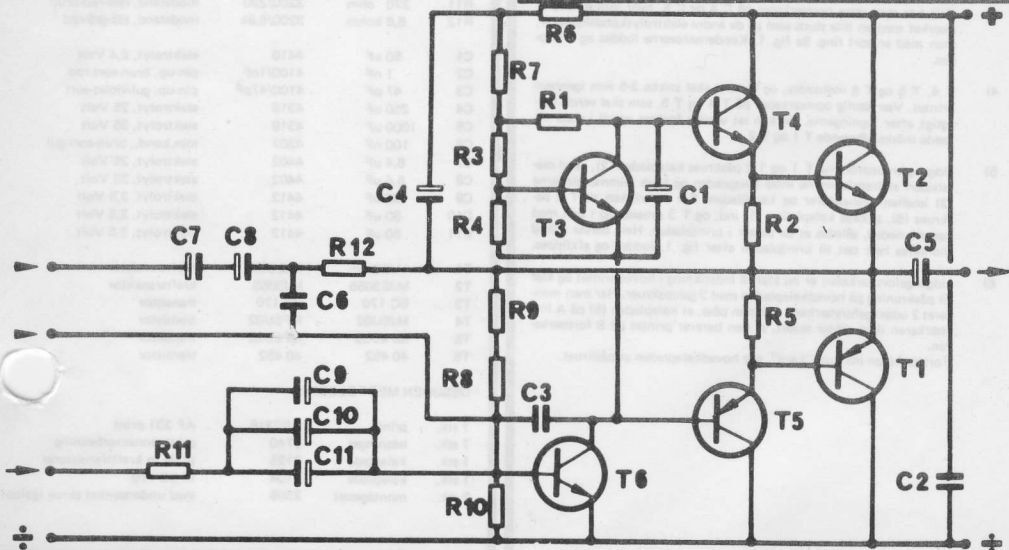


Udgangseffekt: 43 Watt ved 3,2 ohm
 23 Watt ved 8 ohm
 30-40.000 Hz: +40,5 dB
 Bærfiler: +10 dB ved 100 Hz
 Harmonisk forvrængning: bedre end 0,1 %
 Intermodulation: bedre end 0,2 %
 Signal/Søjle: 90 dB
 Tilslutningskapacitet: 3,2 - 16 ohm
 Spænding: max. 80 Volt DC
 Strømforbrug: 30 mA - 2,3 Amp
 Værmæssigt: 90 °C



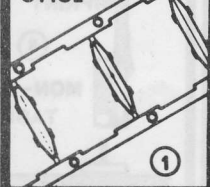
EFFEKTFORSTÆRKER 40 WATT - SINUS



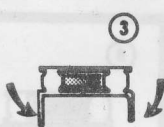
CONNECTOR MONTAGE

Det er uhyre vigtigt at montere kantconnectorerne rigtigt på printet. Følg "tegneserie" vejledningen nøje. Bemærk specielt at kantconnectorerne skal vende "fagen" i løbning ud af printet for at hanstikket på hovedprintet passer deri.

CONNECTOR STIGE



AFKLIPPING



BUKNING



kobberside / RIGTIGT VENDT CONNECTOR!!!

AF 231

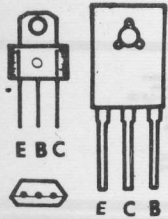


FIG. 2.

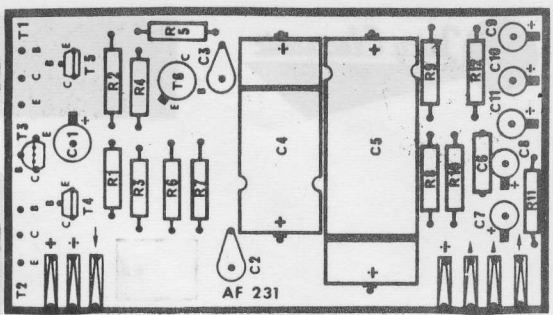


FIG. 1.

BYGGEVEJLEDNING:

- 1) Først monteres de 7 kantconnectorer efter connectorvejledningen, se også fig. 1.
- 2) Dernæst monteres R 1 til R 12. Modstandene bør loddes så tæt printet som muligt, derefter afklippes. Se fig. 1 samt lodvejledningen på bagsiden af garantierklæringen.
- 3) Nu monteres kondensatorerne C 2, C 3 og C 6 samt C 1, C 4, C 5, C 7, C 8, C 9, C 10 og C 11. De sidstnævnte skal vendes rigtigt, specielt bør man være opmærksom på C 4 og C 5, hvor minus ikke er mærket med en lille studs som på de andre elektrolytkondensatorer, men med en sort ring. Se fig. 1. Kondensatorerne loddes og afklippes.
- 4) T 4, T 5 og T 6 indloddess, og benene skal stikke 3-5 mm igennem printet. Vær særlig opmærksom på T 4 og T 5, som skal vende nøjagtigt efter tegningerne. De kan let vendes forkert og vil i disse tilfælde måske afbrænde T 1 og T 2.
- 5) Udgangstransistorerne T 1 og T 2 påskrues kølepladen (2), vend metallsiden af transistorerne mod kølepladen og husk glimmerpladerne (3) imellem transistorer og kølepladen. Før møtrikken til T 2 påskrues (6), stikkes kølepladen (5) ind, og T 3 presses op i den med benene nedad, således at de passer i printpladen. Hele denne enhed monteres helt tæt til printpladen efter fig. 1, loddes og afklippes.
- 6) Udgangsførstærkeren er nu klar til indstikning i hovedprintet og klar til påskruing på hovedkølepladen med 2 galoskruer. Har man monteret 2 udgangsførstærkere, må man påse, at kølepladen (5) på A forstærkeren ikke sidder skævt, så den berører printet på B forstærkeren. Forstærkeren må kun "køre", når hovedkølepladen er påskruet.

KOMPONENTLISTE AF 231:

Nr.:	Værdi:	Varenummer:	Tekst:
R1	18 ohm	3200/18	modstand, brun-grø-sort
R2	56 ohm	3200/56	modstand, grøn-blå-sort
R3	1 kohm	3200/1k	modstand, brun-sort-rød
R4	390 ohm	3200/390	modstand, orange-hvid-brun
R5	56 ohm	3200/56	modstand, grøn-blå-sort
R6	220 ohm	3200/220	modstand, rød-rød-brun
R7	1,5 kohm	3200/1,5k	modstand, brun-grøn-rød
R8	100 kohm	3200/100k	modstand, brun-sort-gul
R9	39 kohm	3200/39k	modstand, orange-hvid-orønge
R10	8,2 kohm	3200/8,2k	modstand, grø-rød-rød
R11	220 ohm	3200/220	modstand, rød-rød-brun
R12	6,8 kohm	3200/6,8k	modstand, blå-grø-rød
C1	50 uF	4410	elektrolyt, 6,4 Volt
C2	1 nF	4100/1nF	pin-up, brun-sort-rød
C3	47 pF	4100/47pF	pin-up, gul-violet-sort
C4	250 uF	4316	elektrolyt, 25 Volt
C5	1000 uF	4319	elektrolyt, 35 Volt
C6	100 nF	4207	min.kond., brun-sort-gul
C7	6,4 uF	4402	elektrolyt, 25 Volt
C8	6,4 uF	4402	elektrolyt, 25 Volt
C9	80 uF	4412	elektrolyt, 2,5 Volt
C10	80 uF	4412	elektrolyt, 2,5 Volt
C11	80 uF	4412	elektrolyt, 2,5 Volt
T1	MJE2955	MJ2955	krafttransistor
T2	MJE3055	MJ3055	krafttransistor
T3	BC 170	BC 170	transistor
T4	MJSU02	MPSU02	transistor
T5	MPSU52	MPSU52	transistor
T6	40 452	40 452	transistor

DESUDEN MEDFØLGER:

1 stk.	print	AF231P	AF 231 print
7 stk.	bøsninger	6740	printconnectorbøsning
1 stk.	køleplade	2125	til de to krafttransistorer
1 stk.	køleplade	2104	til BC 170
2 stk.	montagesæt	2305	med undersænket skrue (galop)

