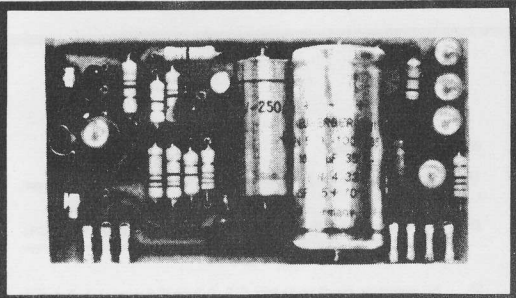
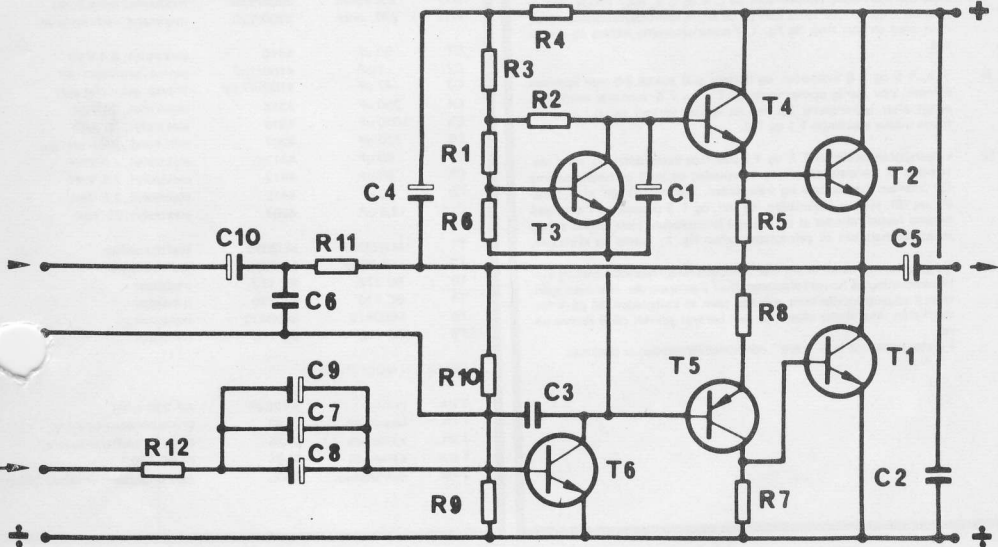


Udgangseffekt:	15 Watt ved 3,2 ohm
Frekvensgang:	30-40.000 Hz $\pm 0,5$ dB
Bærfilter:	± 10 dB ved 100 Hz
Harmonisk forvrængning:	bedre end 0,3 %
Intermodulation:	bedre end 0,3 %
Signal/Søjle:	80 dB
Tilslutningsimpedens:	3,2 - 16 ohm
Spænding:	max. 50 Volt DC
Strømforsbrug:	30 mA - 1,2 Amp
Virkningsgrad:	64 %



**UDGANGSFORSTÆR-
KER - 15 WATT**



**CONNECTOR
MONTAGE**

Det er uhyre vigtigt at montere kantconnectorerne rigtigt på printet. Følg "tegneserie" vejledningen nøje. Bemærk specielt at kantconnectorerne skal vende "tragten" i åbning ud af printet for at hanstikket på hovedprintet passer deri.

**CONNECTOR
STIGE**

1

2

AFKLIPNING

3

BUKNING

4

**kobberside
RIGTIGT VENDT
CONNECTOR!!!**

AF 232

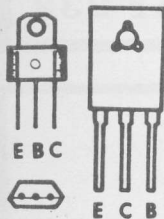


FIG. 2.

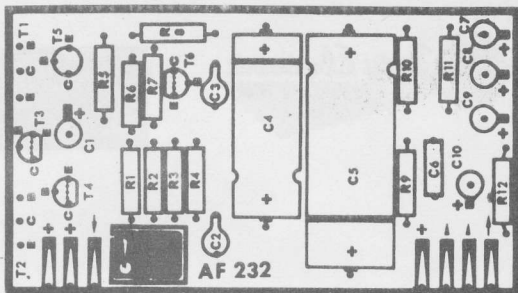
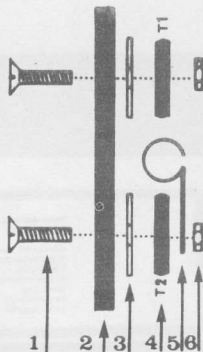


FIG. 1.

BYGGEVEJLEDNING:

- 1) Først monteres de 7 kantconnectorer efter connectorvejledningen, se også fig. 1.
- 2) Dernæst monteres R 1 til R 12. Modstandene bør loddes så tæt printet som muligt, derefter afklippes. Se fig. 1 samt loddevejledningen på bagsiden af garantierklæringen.
- 3) Nu monteres kondensatorerne C 2, C 3 og C 6 samt C 1, C 4, C 5, C 7, C 8, C 9, C 10 og C 11. De sidstnævnte skal vendes rigtigt, specielt bør man være opmærksom på C 4 og C 5, hvor minus ikke er mærket med en lille studs som på de andre elektrolytkondensatorer, men med en sort ring. Se fig. 1. Kondensatorerne loddes og afklippes.
- 4) T 4, T 5 og T 6 indloddes, og benene skal stikke 3-5 mm igennem printet. Vær særlig opmærksom på T 4 og T 5, som skal vendes nøjagtigt efter tegningerne. De kan let vendes forkert og vil i disse tilfælde måske afbrænde T 1 og T 2.
- 5) Udgangstransistorerne T 1 og T 2 påskrues kølepladen (2), vend metalsiden af transistorerne mod kølepladen og husk glimmerpladerne (3) imellem transistorer og kølepladen. Før møtrikken til T 2 påskrues (6), stikkes kølepladen (5) ind, og T 3 presses op i den med benene nedad, således at de passer i printpladen. Hele denne enhed monteres helt tæt til printpladen efter fig. 1, loddes og afklippes.
- 6) Udgangsforsærkeren er nu klar til indetikning i hovedprintet og klar til påskruing på hovedkølepladen med 2 galopskrue. Har man monteret 2 udgangsforsærkere, må man påse, at kølepladen (5) på A forstærkeren ikke sidder skævt, så den berører printet på B forstærkeren. Forstærkeren må kun "køre", når hovedkølepladen er påskruet.

KOMPONENTLISTE AF 232:

Nr.:	Værdi:	Varenummer:	Tekst:
R1	820 ohm	3200/82/	modstand, brun-sort
R2	18 ohm	3200/18	modstand, brun-grå-sort
R3	2,7 kohm	3200/2,7k	modstand, rød-violet-rød
R4	390 ohm	3200/390	modstand, orange-hvid-brun
R5	82 ohm	3200/82	modstand, grå-rød-sort
R6	390 ohm	3200/390	modstand, orange-hvid-brun
R7	82 ohm	3200/82	modstand, grå-rød-sort
R8	82 ohm	3200/82	modstand, grå-rød-sort
R9	5,8 kohm	3200/5,8k	modstand, grøn-blå-rød
R10	180 kohm	3200/180k	modstand, brun-grå-gul
R11	6,8 kohm	3200/6,8k	modstand; blå-grå-rød
R12	220 ohm	3200/220	modstand, rød-rød-brun
C1	50 uF	4410	elektrolyt, 6,4 Volt
C2	1 nF	4100/1nF	pin-up, brun-sort-rød
C3	-47 pF	4100/47 pF	pin-up, gul-violet-sort
C4	250 uF	4316	elektrolyt, 25 Volt
C5	1000 uF	4319	elektrolyt, 35 Volt
C6	100 nF	4207	min. kond., brun-sort-gul
C7	80 nF	4412	elektrolyt, 2,5 Volt
C8	80 uF	4412	elektrolyt, 2,5 Volt
C9	80 uF	4412	elektrolyt, 2,5 Volt
C10	12,5 uF	4404	elektrolyt, 25 Volt
T1	MJE3055	MJ3055	kræfttransistor
T2	MJE3065	MJ3065	kræfttransistor
T3	BC 170	BC 170	transistor
T4	BC 170	BC 170	transistor
T5	ME0412	ME0412	transistor
T6	BC 170	BC 170	transistor

DESUDEN MEDFØLGER:

1 stk.	print	AF232P	AF 232 print
7 stk.	bøsninger	6740	printconnectorbøsning
1 stk.	køleplade	2125	til de to kræfttransistorer
1 stk.	køleplade	2104	til BC 170
2 stk.	montagesæt	2306	med undersænket skrue (galop)

PRINT

KANT
PLACERING

5

6

OMBUKNING
PRINT

7

LODNING

BIPRINT

8

MON-
TAGE

HOVED-
PRINT