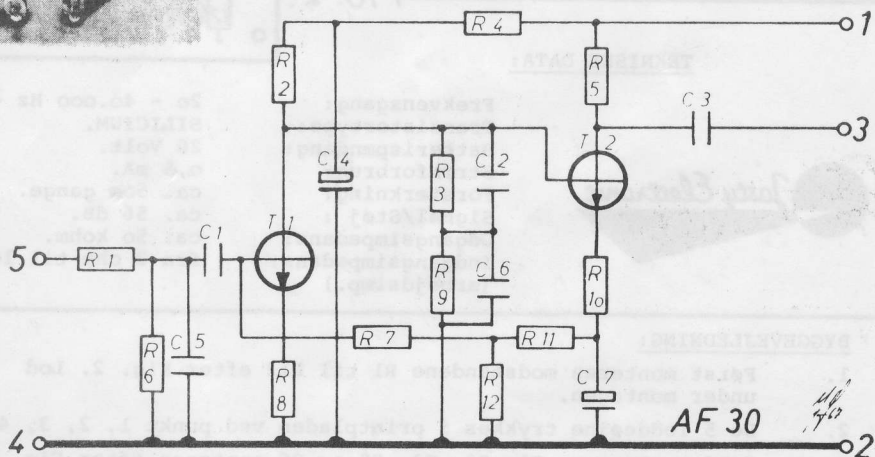
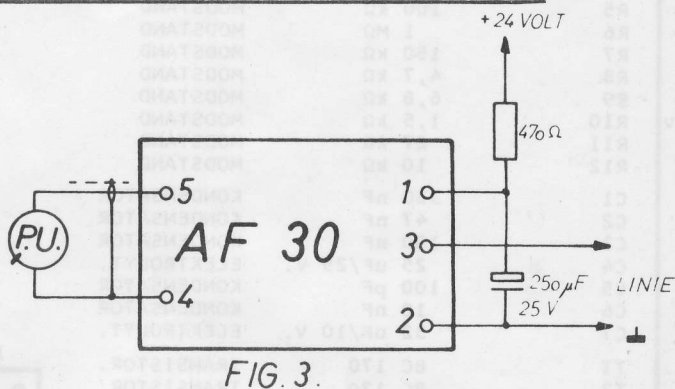
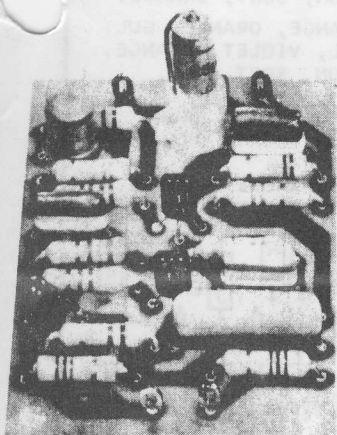


# JOSTY

# AF 30

## SILICIUM FORFORSTÆRKER.



Denne lille forforstærker kan anvendes til en hel del ting, den er udstyret med SILICIUM-TRANSISTORER og har derfor minus til stel. Den kan anvendes til forforstærker for pick-up, efterklangsenhed eller dynamisk mikrofon.

Den kan anvendes til Ortofon's og B&O's dynamiske pick-up'er, eller andre lavohms pick-up'er. Forforstærkeren er som pick-up forforstærker modforvrænget efter CCIR normen. Da forstærkeren selvfølgelig ikke direkte kan trække en højttaler, skal den spændes foran en passende udgangsforstærker, f.eks. AF 50 eller AF 60, to andre JOSTY-

Som PICK-UP-forstærker:

Printet samles efter komponentliste.

Som MIKROFON-forstærker:

C2 og C6 udgår.

Som EFTERKLANG-forstærker:

C2 og C6 udgår.

### KOMPONENTLISTE for AF 30:

R1	100 $\Omega$	MODSTAND	BRUN, SORT, BRUN.
R2	100 k $\Omega$	MODSTAND	BRUN, SORT, GUL.
R3	680 k $\Omega$	MODSTAND	BLÅ, GRÅ, GUL.
R4	22 k $\Omega$	MODSTAND	RØD, RØD, ORANGE.
R5	100 k $\Omega$	MODSTAND	BRUN, SORT, GUL.
R6	1 M $\Omega$	MODSTAND	BRUN, SORT, GRØN.
R7	150 k $\Omega$	MODSTAND	BRUN, GRØN, GUL.
R8	4,7 k $\Omega$	MODSTAND	GUL, VIOLET, RØD.
R9	6,8 k $\Omega$	MODSTAND	BLÅ, GRÅ, RØD.
R10	1,5 k $\Omega$	MODSTAND	BRUN, GRØN, RØD.
R11	27 k $\Omega$	MODSTAND	RØD, VIOLET, ORANGE.
R12	10 k $\Omega$	MODSTAND	BRUN, SORT, ORANGE.
C1	330 nF	KONDENSATOR	ORANGE, ORANGE, GUL.
C2	47 nF	KONDENSATOR	GUL, VIOLET, ORANGE.
C3	100 nF	KONDENSATOR	BRUN, SORT, GUL.
C4	25 $\mu$ F/25 V.	ELEKTROLYT.	
C5	100 pF	KONDENSATOR	BRUN, SORT, BRUN.
C6	10 nF	KONDENSATOR	BRUN, SORT, ORANGE.
C7	32 $\mu$ F/10 V.	ELEKTROLYT.	
T1	BC 170	TRANSISTOR.	
T2	BC 170	TRANSISTOR.	

DESUDEN MEDFØLGER TIL BYGGESÆTTET:

- 1 STK. PRINT TYPE AF 30.
- 5 STK. LODDEØJNE.
- 1 RULLE LODDETIN.

PRINTET SET OVENFRA.

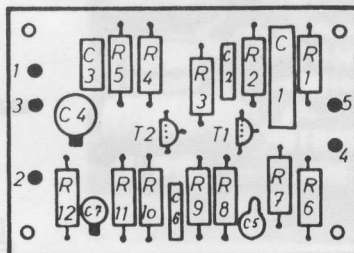


FIG. 2.

### TEKNISKE DATA:

Frekvensgang:	20 - 40.000 Hz $\pm$ 1 dB.
Transistortype:	SILICIUM.
Batterispænding:	20 Volt.
Strømforbrug:	0,5 mA.
Forstærkning:	ca. 500 gange.
Signal/Støj:	ca. 56 dB.
Udgangsimpedans:	ca. 50 kohm.
Indgangsimpedans:	fra 2 ohm til 10 kohm.
(arbejdsimp.)	

*Jasty Electronic*

### BYGGEVEJLEDNING:

1. Først monteres modstandene R1 til R12 efter Fig. 2. Lod under montage.
2. De 5 loddeøjne trykkes i printpladen ved punkt 1, 2, 3, 4 og 5.
3. Kondensatorerne C1, C2, C3, C5 og C6 monteres efter Fig. 2.
4. Elektrolytkondensatorerne C4 og C7 monteres, således at den sorte firkant på Fig.2 er minus, og passer med studsene på elektrolytkondensatorerne.
5. Transistorerne T1 og T2 monteres derefter.
6. Siliciumforstærker AF 30 er nu klar til brug, og kan f. eks. tilsluttes efter Fig.3.