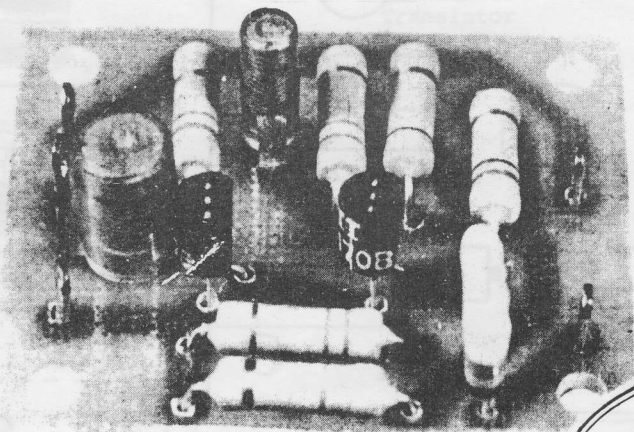


AF 35 emitterfølger kan anvendes som fortrin til krystal-mikrofoner, højimpedansede guitarer og linieudgange til rør-forstærkere.

## EMITTERFØLGER.



### Tekniske data for AF 35.

Forsyningsspænding:	20 volt.
Strømforbrug:	1 mA.
Forstærkning:	1 gang.
Frekvensgang:	20 Hz - 50 k Hz $\pm$ 0,3 dB.
Støj/signalforhold:	60 dB ved en belastning på 47 k $\Omega$ ind og 3 k $\Omega$ ud, og et udgangssignal på 1 volt.
Harmonisk forvrængning:	Mindre end 0,1 %
Intermodulation:	Mindre end 1 %
Indgangsimpedans:	1 M $\Omega$
Udgangsimpedans:	300 $\Omega$
Udgangsspænding:	1 volt

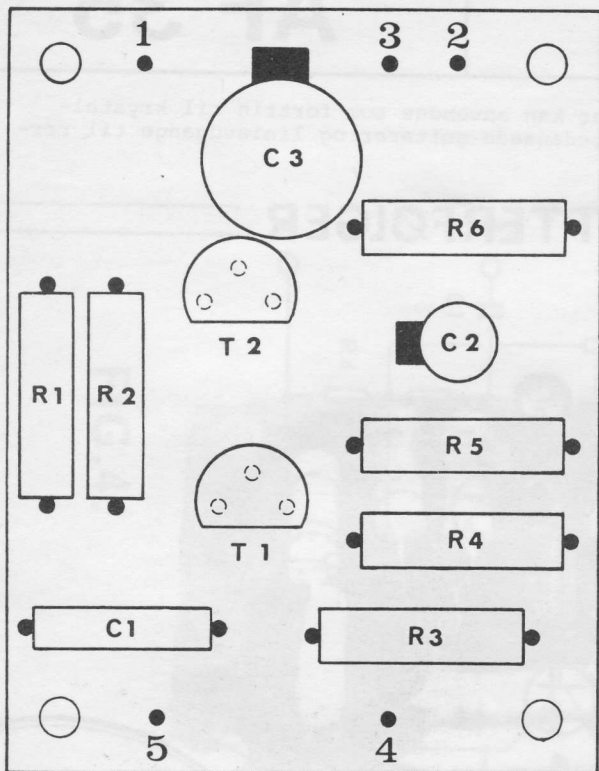
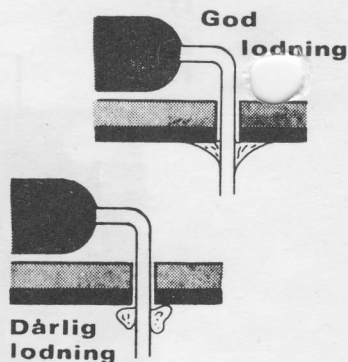


FIG.2.



Byggevejledning.

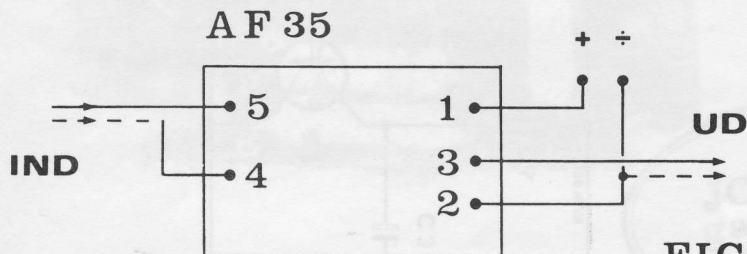
1.  
Først monteres modstandene R1 til R6. Disse bør monteres så tæt printet som muligt. Se fig.2.  
Lod straks efter isættelse af hver enkelt komponent, og afklip de tiloversblevne ender.
2.  
Monter derefter de 5 loddeøjne i punkterne 1 til 5.  
Loddeøjnene presses helt ned i printet, loddes og afklippes.
3.  
Dernæst monteres kondensatorene C1 til C3. Også kondensatorenes ben bør stikkes helt igennem printet, loddes og afklippes.  
Husk at vende dem rigtigt. Se fig.2.
4.  
Transistorene T1 og T2 monteres sluttelig, og AF 35 er klar til forbindelse med ind og udgangsledninger.

## Komponentliste til AF 35.

R1	470 k $\Omega$	1/4 Watt	Modstand	Gul, violet, gul.
R2	22 k $\Omega$	1/4 Watt	Modstand	Rød, rød, orange.
R3	150 k $\Omega$	1/4 Watt	Modstand	Brun, grøn, gul.
R4	180 k $\Omega$	1/4 Watt	Modstand	Brun, grå, gul.
R5	22 k $\Omega$	1/4 Watt	Modstand	Rød, rød, orange.
R6	27 k $\Omega$	1/4 Watt	Modstand	Rød, violet, orange.
C1	47 nF		Kondensator	Gul, violet, orange.
C2	4 uF/10V	Elektrolyt	Kondensator	
C3	20 uF/16V	Elektrolyt	Kondensator	
2	BC 170		Transistor	
2	BC 170		Transistor	

Desuden medfølger:

1 print AF 35  
5 loddeøjne  
1 rulle loddetin



Deres AF 35 er nu færdigmonteret og klar til forbindelse med ind og udgangsledninger.

Fig.3, angiver hvorledes dette må ske.

Terminalerne 4 og 5 er indgangen, der kan forbindes til højohmet linieudgang fra et rørapparat eller lignende konstruktion, som måtte kræve en høj udgangsbelastningsimpedans.

Loddeøje 5 er indgangsledningens signalfører.

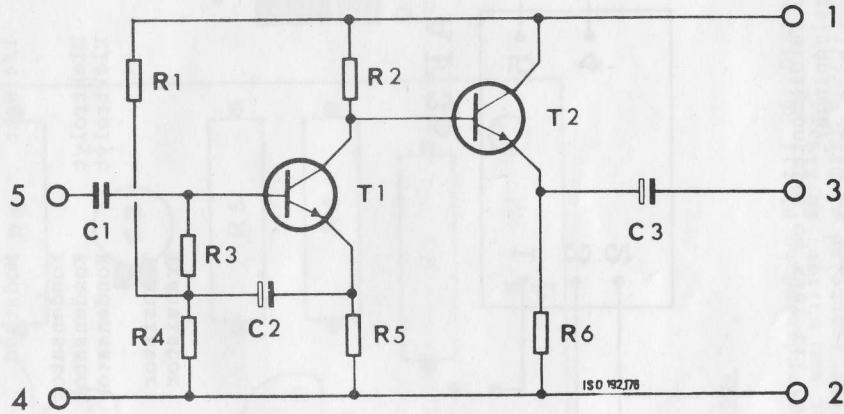
Loddeøje 4 er indgangsledningens stelforbindelse. ( Skærm )

2 og 3 er udgangen, der kan forbindes til en tonekontrol, linieforstærker eller udgangsforstærker. 2 er stel.

Spændingen til AF 35 tilsluttes 1 og 2. loddeøje 1 er plus, og loddeøje 2 er minus.

Til stereofoni anvendes 2 stk. AF 35.

# AF 35



**FIG.4.**

