

TONEKONTROL MED FORSTÆRKNING, INCL. POTENTIOMETRE.

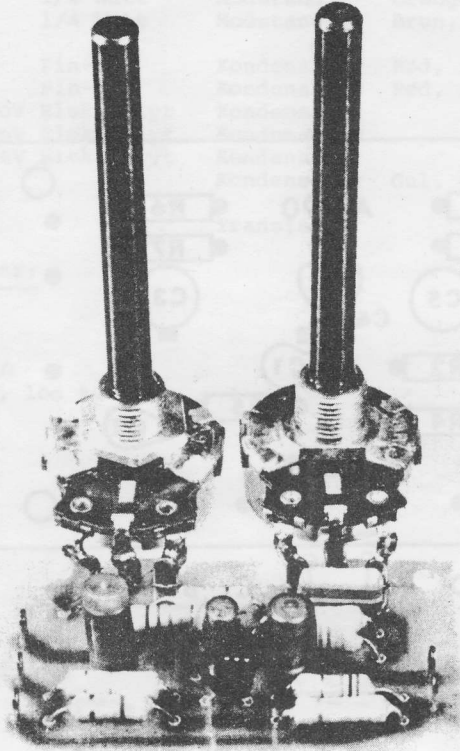


FIG. I.

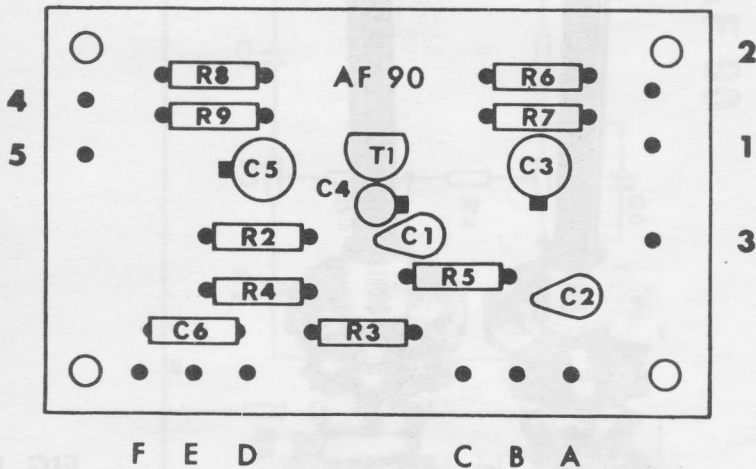
Tekniske data for AF 90.

Forsynings-spænding:	18 volt.
Strømforbrug :	2 mA.
Forstærkning :	1 gang
Frekvensgang :	20 Hz - 20 K Hz \pm 1 dB
Støj/signalforhold :	60 dB ved 1 volt udgangsspænding.
Frekvensvariation :	Ved 40 Hz \pm 20 dB.
	Ved 20 k Hz \pm 20 dB.
Overgangsfrekvens :	Bas, 500 Hz.
	Diskant, 1500 Hz.
Harmonisk forvrængning:	Mindre end 0,1 %.
Indgangs impedans :	40 k Ω
Udgangs impedans :	180 Ω

me

JOSTY
KVALITET MED
GARANTI

FIG. 2.



Byggevejledning:

1.

Først monteres modstandene R2 til R9. Modstandenes ben stikkes helt igennem printet efter fig.2. Lod straks efter isættelse af hver enkelt komponent, og afklip straks de tiloversblevne frie ender.

2.

Monter derefter de 11 loddeøjne i punkterne 1, 2, 3, 4 og 5, samt i A, B, C, D, E og F. Loddeøjnene presses helt ned i printet, loddes og afklippes derefter.

3.

Dernæst monteres kondensatorene C1 til C6. Også kondensatorenes ben bør stikkes helt igennem printet og derefter loddes.

Husk at vende kondensatorene rigtigt. Se fig.2.

4.

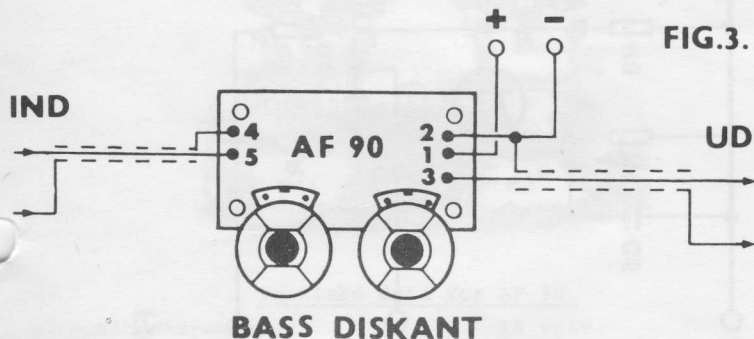
Transistoren T1 monteres sluttelig, og AF 90 er klar til forbindelse af bas og diskantkontroller, samt ind og udgange.

Komponentliste til AF 90:

R2	3,9 k Ω	1/4 Watt	Modstand	Orange, hvid, rød.
R3	4,7 k Ω	1/4 Watt	Modstand	Gul, violet, rød.
R4	39 k Ω	1/4 Watt	Modstand	Orange, hvid, orange.
R5	5,6 k Ω	1/4 Watt	Modstand	Grøn, blå, rød.
R6	180 k Ω	1/4 Watt	Modstand	Brun, grå, gul.
R7	3,9 k Ω	1/4 Watt	Modstand	Orange, hvid, rød.
R8	33 k Ω	1/4 Watt	Modstand	Orange, orange, orange.
R9	1 k Ω	1/4 Watt	Modstand	Brun, sort, rød.
C1	2,2 nF	Pin-up	Kondensator	Rød, rød, rød.
C2	2,2 nF	Pin-up	Kondensator	Rød, rød, rød.
C3	32 uF/10V	Elektrolyt	Kondensator	
	4 uF/10V	Elektrolyt	Kondensator	
	10 uF/16V	Elektrolyt	Kondensator	
C6	47 nF		Kondensator	Gul, violet, orange.
T1	BC 170		Transistor	

Desuden medfølger:

- 1 Print AF 90
- 11 Loddeøjne
- 1 Rulle loddetin
- 2 Potentiometre, 100 k Ω lin.



Deres AF 90 er nu færdigmonteret. Bas og diskantkontroller kan tilsluttes direkte vinkelret til printets loddeøjne, eller monteres med ledning.

Fig.3. angiver hvorledes AF 90 kan forbindes.

Terminalerne 4 og 5 er indgangen, der kan forbindes til linieudgang, båndoptagerudgang eller anden form for forforstærker.

Loddeøje 4 er indgangsledningens stelforbindelse. (Skærm)

Terminalerne 2 og 3 er udgangen, der kan forbindes til udgangsforstærker eller linieforstærker.

Til stereofoni anvendes 2 stk. AF 90 og 2 stk. stereopotentiometre. De to AF 90 kobles da parallelt over potentiometrene.

AF 90

FIG. 4.

