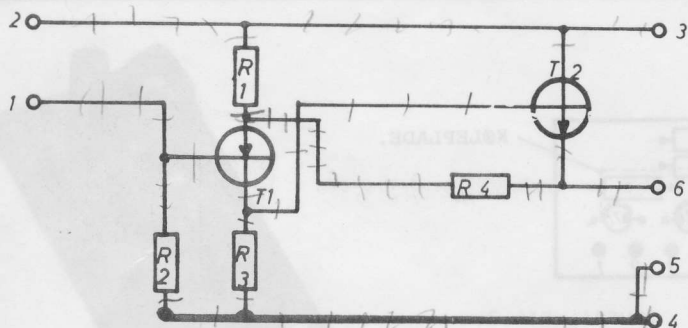


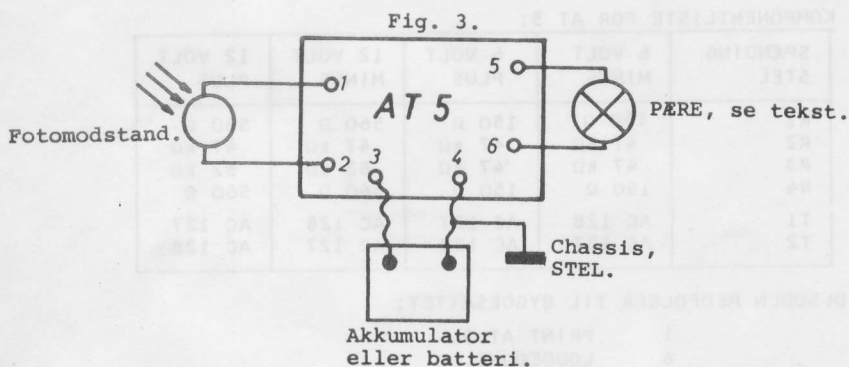
JOSTY

AT 5

AUTOMATISK PARKERINGSLYS



DIAGRAMMET VIST MED MINUS STEL.



Denne lille sjove enhed, som er ganske enkel opbygget, er beregnet til at anvendes ved bilen eller i bilen, til markering af nat og dag, idet den tilsluttede pære P lyser ligeså snart det bliver mørkt omkring fotomodstanden, en såkaldt LDR modstand.

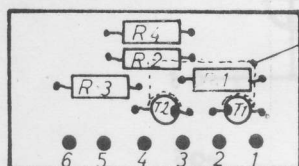
Dette kan bruges til mange ting, f.eks. kan man anbringe en lille lampe i venstre blinklys, og fotomodstanden i nærheden af et vindue, og når det så bliver mørkt, vil lampen automatisk tænde og markere bilen ved parkering på landevej eller andre mørke steder.

Enheden behøves dog absolut ikke at anvendes ved bilen, den kan også bruges med batteri på 6 eller 9 Volt, og kan så anvendes som nødlys, hvis sikringer eller den elektriske strøm skulle svigte, vil pæren strække tænde. Lampen kan også bruges til at markere et eller andet i mørke, som slukker automatisk når det bliver lyst.

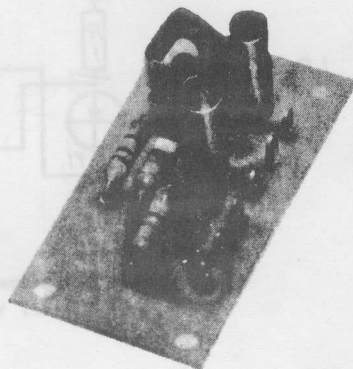
Pæren skal ved 12 Volt være på 100 mA/12 Volt, ved 6 Volt på 200 mA/6 Volt. Opstillingen forbindes som Fig. 3.

BYGGEVEJLEDNING:

1. Først monteres modstandene R1 til R4, se Fig.2. Lod under montagen.
2. De 6 loddeøjne trykkes i printpladen ved punkt 1,2,3,4,5 og 6.
3. Transistorerne T1 og T2 monteres således at prikken på siden af huset, vender den samme vej, som den sorte prik på Fig.2.
4. Den dobbelte kølepladen trykkes ned over T1 og T2.
5. AT 5 er nu klar til brug, og kan kobles som Fig.3.



PRINTET SET ØVENFRA, FIG.2.



KOMPONENTLISTE FOR AT 5:

SPÆNDING STEL	6 VOLT MINUS	6 VOLT PLUS	12 VOLT MINUS	12 VOLT PLUS
R1	150 Ω	150 Ω	560 Ω	560 Ω
R2	47 k Ω	47 k Ω	47 k Ω	47 k Ω
R3	47 k Ω	47 k Ω	82 k Ω	82 k Ω
R4	150 Ω	150 Ω	560 Ω	560 Ω
T1	AC 128	AC 127	AC 128	AC 127
T2	AC 127	AC 128	AC 127	AC 128

DESUDEN MEDFØLGER TIL BYGGESÆTTET:

- 1 PRINT AT 5.
- 6 LODDEØJNE.
- 1 DOBBELT KØLEPLADE.
- 1 FOTOMODSTAND.

FARVEKODERNE PÅ MODSTANDENE ER FØLGENDE:

- 150 ohm.....brun, grøn, brun.
 - 560 ohm.....grøn, blå, brun.
 - 47 kohm.....gul, violet, orange.
 - 82 kohm.....grå, rød, orange.
- ohm svarer til Ω .