

## MYGGEKANON.

### KOMPONENTLISTE for AT 620:

|    |          |            | varenummer: | farvekode:-----   |
|----|----------|------------|-------------|-------------------|
| R1 | 22ø ohm  | modstand   | 32.221      | rød, rød, brun.   |
| R2 | 47 kohm  | trimmepot. | 39ø7        |                   |
| R3 | 8,2 kohm | modstand   | 32.822      | grå, rød, rød.    |
| C1 | 4,7 nF   | pin-up     | 41.472      | gul, violet, rød. |
| T1 | 2N4870   | transistor | 2N4870      |                   |

Desuden medfølger:

|                       |        |                           |
|-----------------------|--------|---------------------------|
| 3 stk. loddeøjne      | 9641   |                           |
| 1 stk. printplade     | AT62øP |                           |
| 1 stk. batterisnaplås | 928ø   | rød - plus, sort - minus. |

### BYGGEVEJLEDNING:

Alle komponenterne loddes i printpladen, med lodningerne efter vejledningen på bagsiden af garantibeviset.

Efter endt montering tilsluttes AT 620 til batteri og højttaler/øreprop, hvorefter den er klar til brug. Det er fornuftigt at indbygge den i en plastkasse, f. eks. varenummer 9512. Som afbryder kan anvendes varenummer 53ø8. Monteringens foregår efter Fig. 1.

### JUSTERING:

AT 620 justeres til en hørlig lyd, så højt i toneområdet som muligt, ca. 3.5øø Hz. Den kan normalt justeres fra ca. 2 til 14 khz. Man anbringer den derefter i en snor om halsen eller midt på bordet, hvor man sidder, således at den kan jage myggene bort. Den dækker ca. 1 til 2 m<sup>2</sup>, ønskes et større område dækket, må man anskaffe sig flere. En bedre højttaler kan dog give bedre resultat. Ligeledes kan man prøve at indstille tonen når myg nærmer sig, så den indstilles på den bedst egnede.

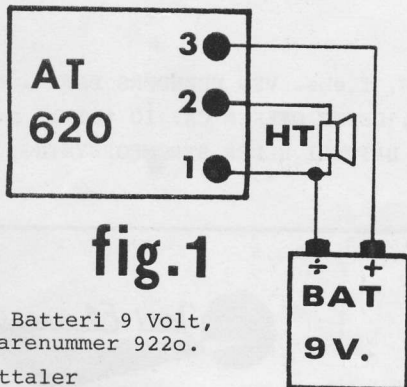
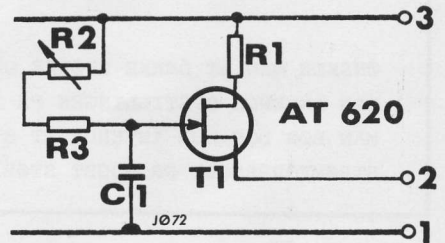


fig.1

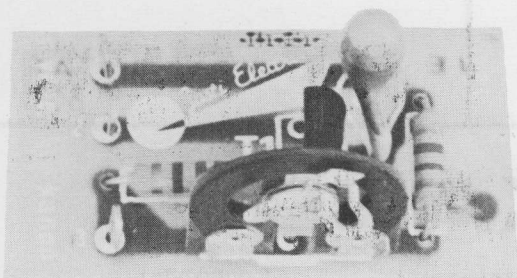
Bat. Batteri 9 Volt,  
f.eks. varenummer 922ø.

HT. Højttaler  
f. eks. varenummer 1113.

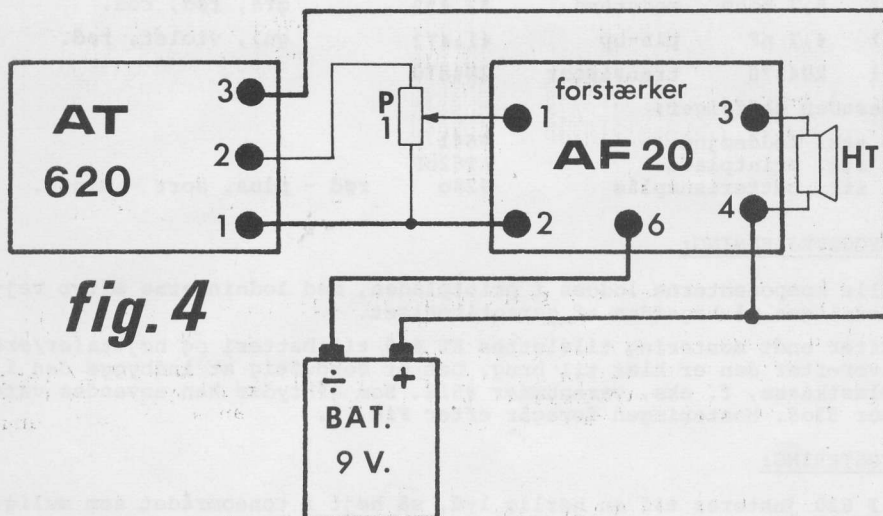
Med bedre virkning kan man bruge en speciel diskant højttaler som 12ø1 eller bedre 1125.



Man kan også anvende øreprop varenummer 1375, og denne er bedst egnet til indbygning i små kasser.



# AT 620



**fig. 4**

KOMPONENTER til fig.4:

- P1 : Volumekontrol, 30 ohm varenummer 3741.  
BAT: Batteri 9 Volt, varenummer 9230.  
HT : Højtaler 3 W, varenummer 1115 eller 1117.

ØNSKER MAN AT DÆKKE STØRRE OMRÅDER, f.eks. VED UDENDØRS PARTY, KAN MAN ANVENDE OPSTILLINGEN PÅ fig.4, DENNE DÆKKER CA: 10 til 15 m<sup>2</sup>, MAN BØR DOG HER ANVENDE ET STØRRE BATTERI ELLER STRØMFORSYNING, DA STRØMFORBRUGET ER NOGET STØRRE.

