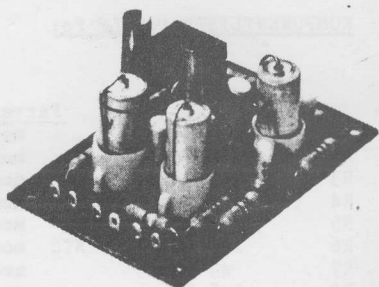
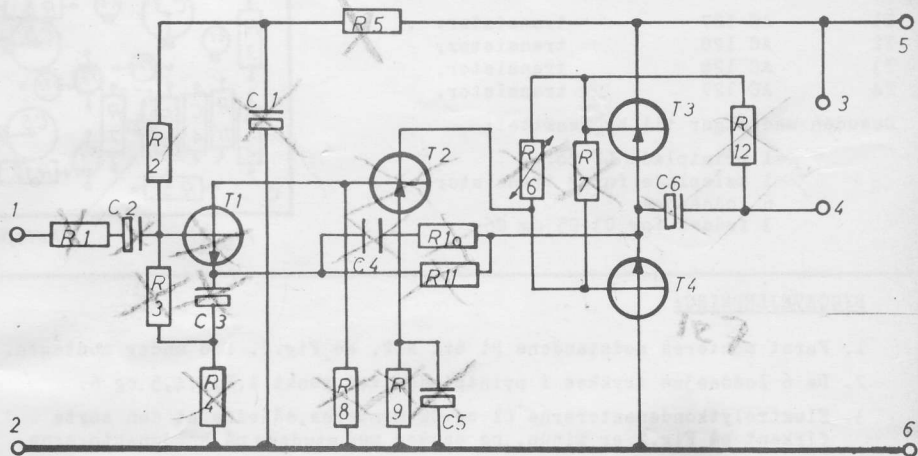


JOSTY

1,2 Watt FORSTÆRKER LF 20



Forstærkeren LF 20 kan anvendes som grammofonforstærker, samtaleanlæg eller mikrofonforstærker, ekstra forstærker til radio eller båndoptager m.m. Den kræver kun en højttaler på 5 ohm samt et 9 Volt batteri. De elektriske forbindelser af printet er indtegnet på Fig.5, hvor man som indgangssignal har brugt en pick-up af krystaltypen. P1 er en styrkekontrol med afbryder (potentiometer), så man kan afbryde for strømmen til forstærkeren, når man ikke bruger denne. Forstærkeren kan eventuelt indbygges i grammofonkassetten, højttalerkassen eller i et kabinet.



Tekniske data:

Frekvensgang: 50 - 10000 Hz \pm 3 dB.
 Udgangseffekt: 1,2 Watt ved 3,2 ohm.
 Følsomhed: ca. 2 mV ved 50 mW.
 Batterispænding: 9 Volt.
 Max. strøm: 200 mA.

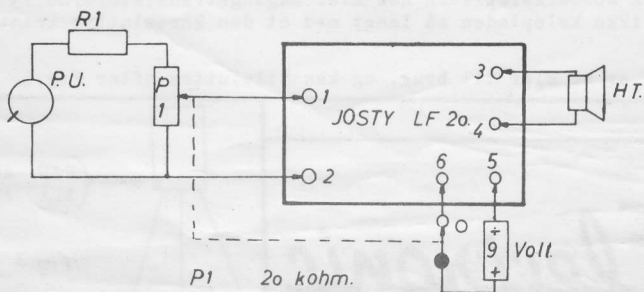


Fig. 5.

P1 20 kohm.
 R1 47 kohm.

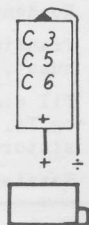


Fig. 4.

KOMPONENTLISTE for LF 2o:



		Farve for bælte	1	2	3
R1	2,2 kohm	modstand ✓	rød	rød	rød
R2	18 kohm	modstand ✓	brun	grå	orange
R3	15 kohm	modstand ✓	brun	grøn	orange
R4	10 ohm	modstand ✓	brun	sort	rød
R5	1 kohm	modstand ✓	brun	sort	sort
R6	130 ohm	NTC modstand	brun	orange	brun
R7	47 ohm	modstand ✓	gul	violet	sort
R8	1,5 kohm	modstand ✓	brun	grøn	rød
R9	39 ohm	modstand ✓	orange	hvid	sort
R10	470 ohm	modstand ✓	gul	violet	brun
R11	2,2 kohm	modstand ✓	rød	rød	rød
R12	560 ohm	modstand ✓	grøn	blå	brun
C1	32 uF/ 10 Volt	elektrolytkondensator.			
C2	4 uF/ 10 Volt	elektrolytkondensator.			
C3	320 uF/6,4 Volt	elektrolytkondensator.			
C4	10 nF	kondensator.			
C5	320 uF/6,4 Volt	elektrolytkondensator.			
C6	320 uF/6,4 Volt	elektrolytkondensator.			
T1	AC 127	transistor.			
T2	AC 128	transistor.			
T3	AC 128	transistor.			
T4	AC 127	transistor.			

Desuden medfølger til byggesættet:

- 1 printplade LF 2o.
- 1 køleplade for 2 transistorer.
- 6 loddeøjne.
- 3 fædder for C3, C5 og C6

Printet set ovenfra.

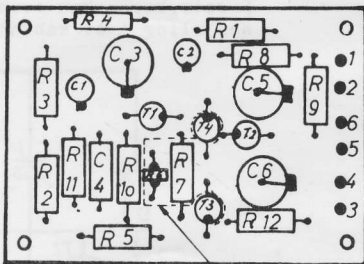


Fig. 2.

køleplade.

BYGGEVEJLEDNING:

1. Først monteres modstandene R1 til R12, se Fig.2. Lod under montagen.
2. De 6 loddeøjne trykkes i printpladen ved punkt 1,2,3,4,5 og 6.
3. Elektrolytkondensatorerne C1 og C2 monteres, således at den sorte firkant på Fig.2 er minus, og passer med studsene på kondensatorerne.
4. Elektrolytkondensatorerne C3, C5 og C6 sættes først ned i den medfølgende gule fod efter Fig.4, og monteres derefter som de andre elektrolytkondensatorer.
5. Kondensator C4 monteres efter Fig.2.
6. Transistorerne T1, T2, T3 og T4 monteres således at prikken på siden af huset, vender den samme vej som den sorte prik på Fig.2. Se Fig.3
7. Til sidst trykkes kobberkølepladen ned over udgangstransistorerne T3 og T4. NB: Tryk ikke kølepladen så langt ned at den kortslutter transistorernes ben.
8. Forstærker LF 2o er nu klar til brug, og kan tilsluttes efter Fig.5.

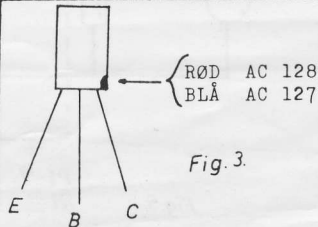


Fig. 3.

Jasty Electronic