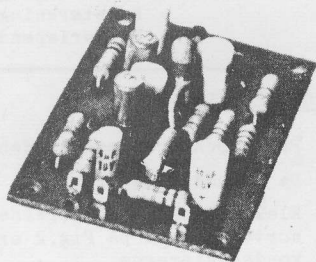


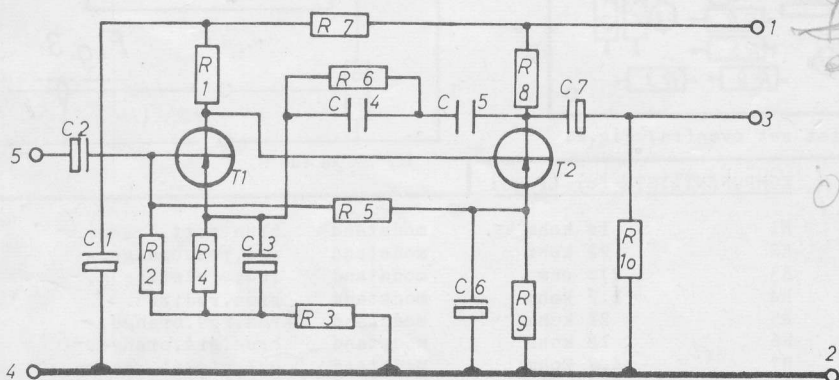
# JOSTY

forforstærker

# LF 30



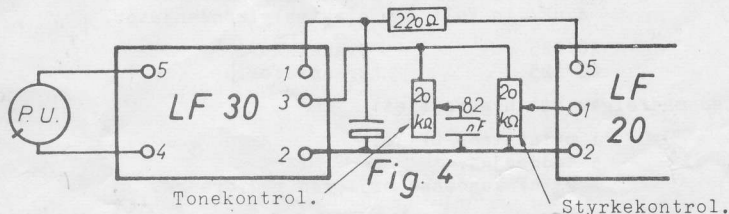
Denne lille forforstærker kan anvendes til en række formål som f.eks. forforstærker for pick-up, efterklang, mikrofon m.m., den kan arbejde ved en indgangsimpedans fra 2 ohm til 1,5 kohm, og vil derfor kunne anvendes til både Ortofon's og B&O's dynamiske pick-up'er, eller andre lavohms pick-up'er. Ved brug som mikrofonforstærker skal mikrofonen være en lavohm's med en impedans fra 50 - 500 ohm. Forforstærkeren er som pick-up-forstærker modforvænget efter CCIR normen. Da forstærkeren selvfølgelig ikke direkte kan trække en højttaler, skal den spændes foran en passende udgangsförstærker, f.eks. LF 20 eller LF 40, to andre JUSTY-



Som PICK-UP-forstærker: Printet samles efter komponentliste og Fig.2.

Som MIKROFON-forstærker: C4 udgår og C5 kortsluttes.

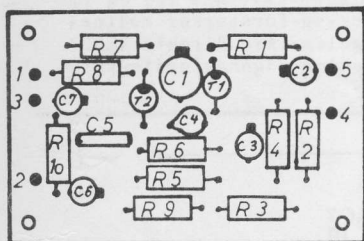
Som EFTERKLANG-forstærker: C4 udgår og C5 kortsluttes, medens C2 udskiftes med en kondensator på 22 nF, medfølger til byggesættet.



**Tekniske data:**  
 Frekvensgang: 25 - 20000 Hz  $\pm$  2 dB.  
 Forstærkning: ca. 100 gange.  
 Batterispænding: 9 Volt.

**BYGGEVEJLEDNING:**

1. Først monteres modstandene R1 til R10, se Fig.2. Lod under montagen.
2. De 5 loddeøjne trykkes i printpladen ved punkt 1,2,3,4 og 5.
3. Elektrolytkondensatorerne C1,C2,C3,C6 og C7 monteres,således at den sorte firkant på Fig.2 er minus, og passer med studsene på elektrolytkondensatorerne.
4. Kondensatorerne C4 og C5 monteres efter Fig.2.
5. Transistorerne T1 og T2 monteres,således at den røde prik vender den samme vej som den sorte prik på Fig.2.
6. Forforstærker LF 30 er nu klar til brug, og kan tilsluttes efter Fig. 3 eller Fig.4.



Printet set ovenfra, Fig.2.

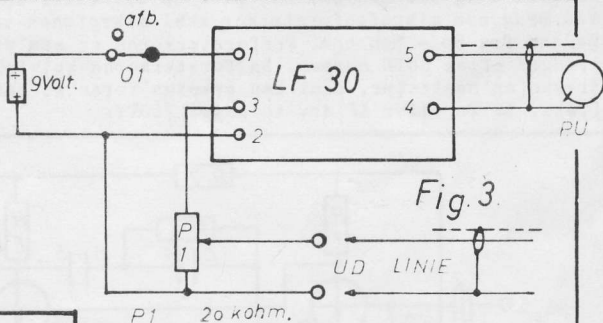


Fig.3.

**KOMPONENTLISTE for LF 30:**

R1	10 kohm	modstand	brun,sort,orange.-
R2	22 kohm	modstand	rød,rød,orange.-
R3	270 ohm	modstand	rød,violet,brun.-
R4	1,2 kohm	modstand	brun,rød,rød.-
R5	22 kohm	modstand	rød,rød,orange.-
R6	18 kohm	modstand	brun,grå,orange.-
R7	4,7 kohm	modstand	gul,violet,rød.-
R8	3,9 kohm	modstand	orange,hvid,rød.-
R9	1,5 kohm	modstand	brun,grøn,rød.-
R10	22 kohm	modstand	rød,rød,orange.-
C1	50 uF/6,4 Volt	elektrolytkondensator.	
C2	32 uF/ 10 Volt	elektrolytkondensator.	
C3	80 uF/2,5 Volt	elektrolytkondensator.	
C4	4,7 nF	kondensator	gul,violet,rød.
C5	47 nF	kondensator	gul,violet,orange.
C6	80 uF/2,5 Volt	elektrolytkondensator.	
C7	4 uF/ 10 Volt	elektrolytkondensator.	
T1	AC 125	transistor.	
T2	AC 125	transistor.	

Desuden medfølger til byggesættet:

- 1 printplade LF 30.
- 5 loddeøjne.
- 1 22 nF kondensator rød,rød,orange.

*Jasty Electronic*