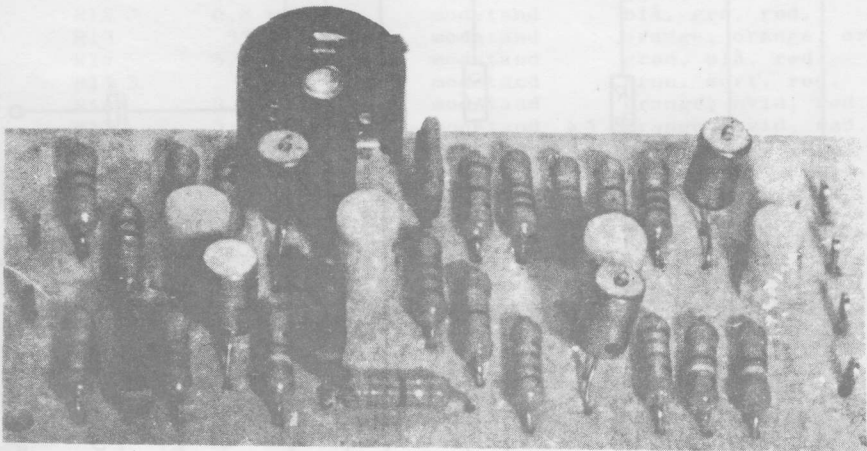


KUNST-STEREOENHED.

TEKNISKE DATA:

Batterispænding:	9 Volt.
Strømforbrug :	4,5 mA.
Max. veksel :	1,5 Volt eff.
Indgangsimpedans:	ca. 600 kohm.
Udgangsimpedans :	ca. 2 kohm.
Forstærkning :	ca. 1.
Forvrængning :	max. 0,08 %
Frekvensgang :	med sammenkoblet udgang 20 - 30.000 Hz \pm 3 dB.
Kanal A:	500 - 30.000 Hz \pm 3 dB. kan hæves til + 18 dB v/10 kHz på R6.
Kanal B:	20 - 4000 Hz \pm 3 dB.



LAV DERES MONO-SIGNAL OM TIL STEREO.

Lille enhed der giver Deres gamle plader samt radioprogrammerne en helt ny virkning, der virker ligesom STEREO.

BYGGEVEJLEDNING:

1. Først monteres modstandene R1 til R20, se Fig.3. Lod under montagen.
2. De 6 loddeøjne trykkes i printpladen ved punkt 1,2,3,4,5 og 6.
3. Kondensatorerne C1, C3, C4 og C6 monteres efter Fig.3.
4. Elektrolytkondensatorerne C2, C5, C7, C8 og C9 monteres, således at den sorte firkant på Fig.3 er minus, og passer med studsen på kondensatorerne.
5. Transistorerne T1, T2, T3 og T4 monteres således at prikken på siden af huset, vender den samme vej, som den sorte prik på Fig.3.
6. Kunst-stereoenheden LF 75 er nu klar til brug, og kan tilsluttes som Fig.1, hvor der er anvendt en dynamisk pick-up med forforstærker som signalkilde, omskifteren skifter mellem en stereoplade eller en mono-plade som afspilles, Stereoexpanderen LF 70 bruges kun ved Stereoafspilning. På fig.2 er vist hvordan man tilslutter en krystalpick-up til LF 75.

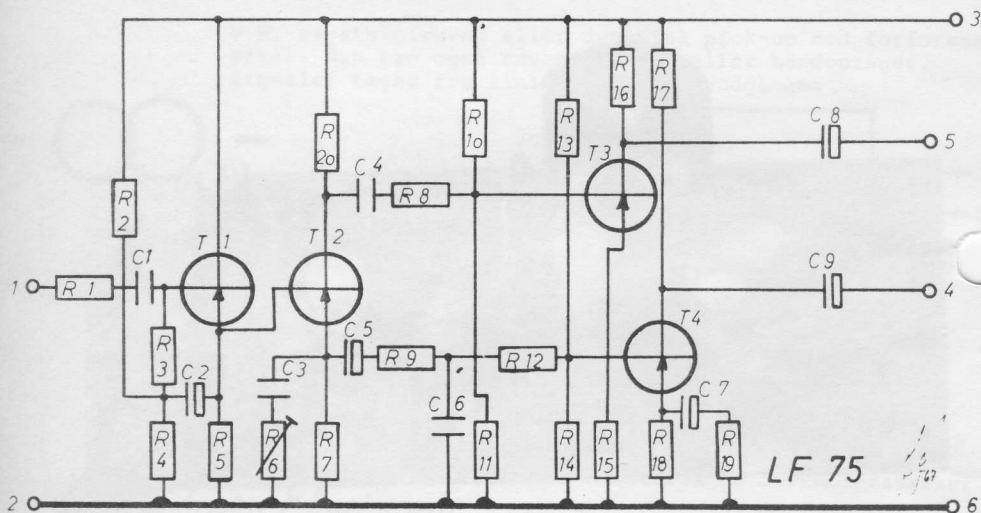
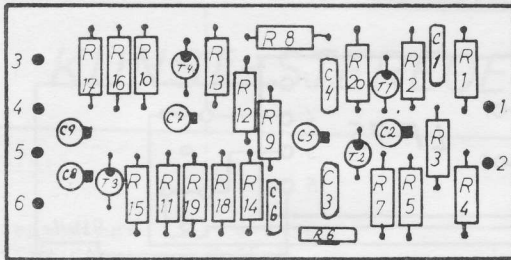


Fig.3 Printet set ovenfra.



KOMPONENTLISTE for LF 75:

R1	470 kohm	modstand	gul, violet, gul.
R2	15 kohm	modstand	brun, grøn, orange.
R3	10 kohm	modstand	brun, sort, orange.
R4	8,2 kohm	modstand	grå, rød, rød.
R5	6,8 kohm	modstand	blå, grå, rød.
R6	5 kohm	trimmept.	
R7	4,7 kohm	modstand	gul, violet, rød.
R8	6,8 kohm	modstand	blå, grå, rød.
R9	1,2 kohm	modstand	brun, rød, rød.
R10	33 kohm	modstand	orange, orange, orange.
R11	5,6 kohm	modstand	grøn, blå, rød.
R12	6,8 kohm	modstand	blå, grå, rød.
R13	33 kohm	modstand	orange, orange, orange.
R14	5,6 kohm	modstand	grøn, blå, rød.
R15	1 kohm	modstand	brun, sort, rød.
R16	3,9 kohm	modstand	orange, hvid, rød.
R17	3,9 kohm	modstand	orange, hvid, rød.
R18	1 kohm	modstand	brun, sort, rød.
R19	470 ohm	modstand	gul, violet, brun.
R20	3,9 kohm	modstand	orange, hvid, rød.
C1	100 nF	kondensator	
C2	80 uF/2,5 Volt	Elektrolyt.	
C3	100 nF	kondensator	
C4	100 nF	kondensator	
C5	50 uF/6,4 Volt	elektrolyt	
C6	47 nF	kondensator	
C7	80 uF/2,5 Volt	elektrolyt	
C8	6,4 uF/25 Volt	elektrolyt	
C9	6,4 uF/25 Volt	elektrolyt	
T1	AC 126	transistor	
T2	AC 125	transistor	
T3	AC 125	transistor	
T4	AC 125	transistor	

Desuden medfølger til byggesættet:

- 1 print LF 75
- 6 loddeøjne
- 1 rulle loddetin

01 omskifter 4 x 2 stillinger 1 dæk.
vist i stilling afspilning mono.

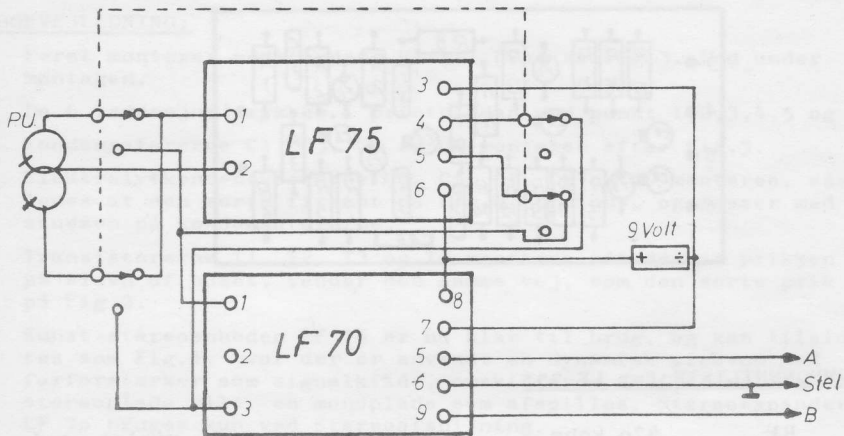


Fig.1

P.U. magnetdynamisk stereopick-up
med forforstærker efter, f.eks. LF 30

P.U. krystalpick-up eller dynamisk pick-up med forforstærker
efter. Man kan også anvende radio eller båndoptager.
Signalet tages fra linie eller diodeudgangen.

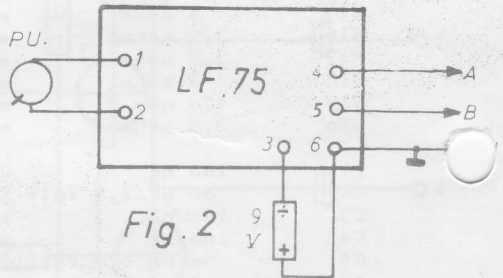
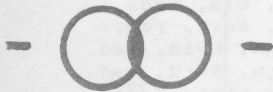


Fig. 2

Efter LF 75 skal der altid
monteres en Stereoforstærker.

