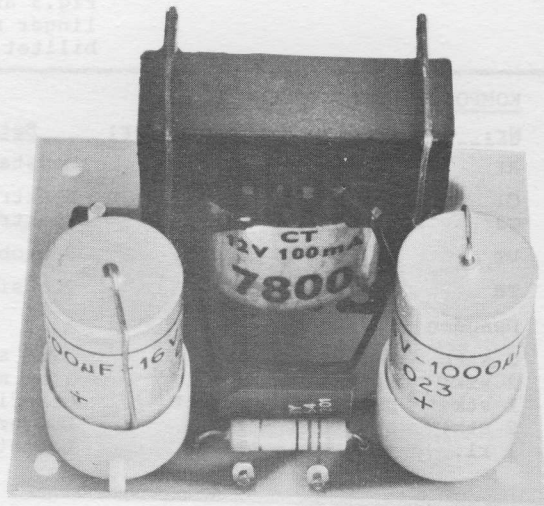


MINI NETDEL.



TEKNISKE DATA:

Ustabiliseret strømforsyning.

Udgangsspænding v. 100 mA: :
 Max. Strøm : :
 Anvendelse :

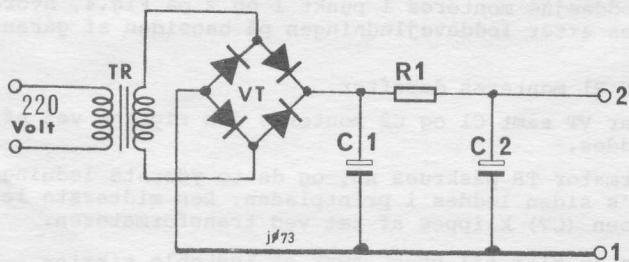
12 Volt DC.
 100 mA.
 Kan bruges til HF 80 og
 HF 85 samt HF 295 som
 strømkilde.

Ved brug til forforstærkere:
 Max. Strøm efter Fig.3 :
 Stabiliseret spænding Fig.3:

Kobles efter Fig. 3.
 85 mA.
 9 Volt.

Indgangsspænding :
 Sikring i 220 Volt siden :

220 Volt AC (vekselstrøm).
 100 mA, varenummer 9161.



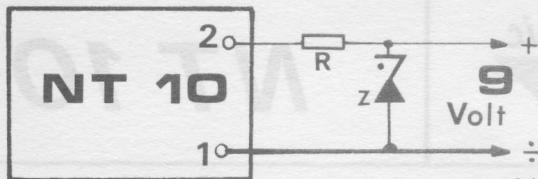


FIG.3

Komponentliste til Fig.3:

R = 27 ohm - ½ Watt.
Z = ZD 9,1 Zenerdiode.

Fig.3 anvendes til kritiske opstillinger med hensyn til brum og stabilitet. F.eks. til forforstærkere.

KOMPONENTLISTE for NT 10:

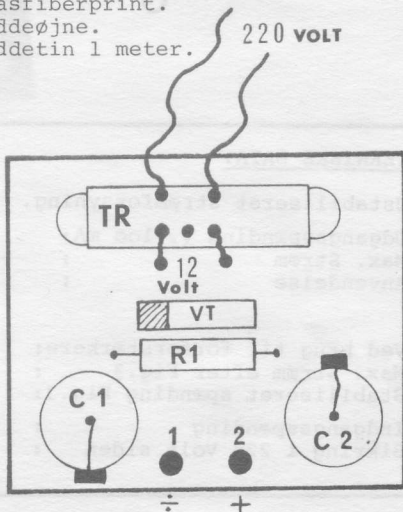
Nr:-----	Værdi:-----	Varenummer:-----	Betegnelse:-----	Farvekode:-----
R1	22 ohm	33.22o	Modstand ½W.	Rød, rød, sort.
C1	1000 uF/16V	4419	Elektrolyt.	
C2	1000 uF/16V	4419	Elektrolyt.	
VT	BY 164	BY 164	Brokoblet ensretter.	
TR	Trafo	7800	Transformator.	

Desuden medfølger:

2 stk.	skruer	9631	3 mm skrue.
2 stk.	møtrik	9635	3 mm møtrik.
1 stk.	print	NT 10P	Glasfiberprint.
2 stk.	øjne	9641	Loddeøjne.
1 rl.	tin	9610	Loddetin 1 meter.



fig.4



BYGGEVEJLEDNING for NT 10:

- 1) De to loddeøjne monteres i punkt 1 og 2 på Fig.4, hvorefter de loddes efter loddevejledningen på bagsiden af garantibeviset.
- 2) Modstand R1 monteres derefter.
- 3) Ensretter VT samt C1 og C2 monteres den rigtige vej efter Fig. 4 og loddes.
- 4) Transformator TR påskrues nu, og de to yderste ledninger på 12 Volt's siden loddes i printpladen. Den midterste ledning på trafoen (CT) klippes af tæt ved transformatoren.
- 5) NT 10 er nu klar til brug, husk at indkoble sikring.