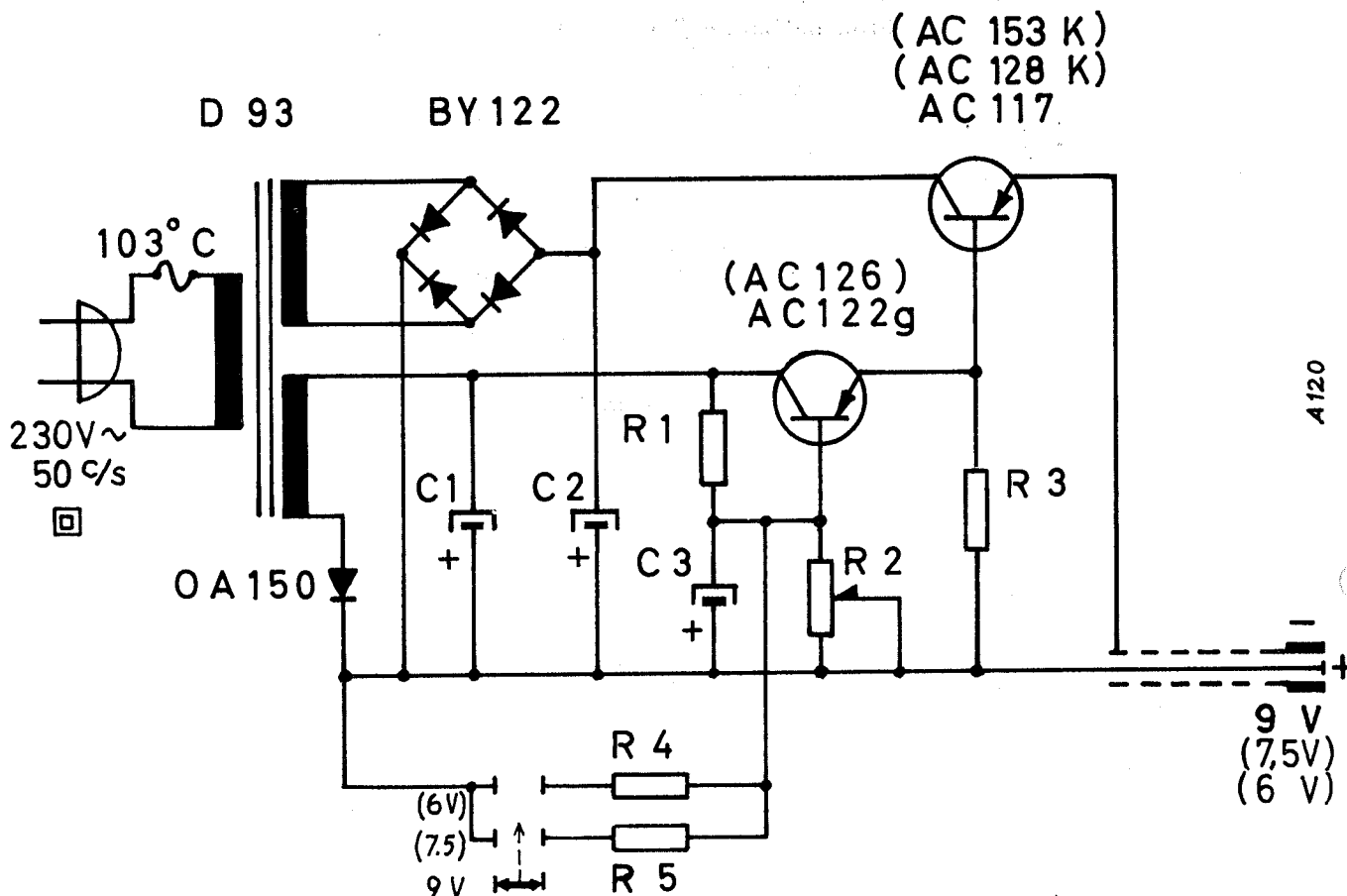


RADIONETTE stabiliserte batterieliminators

Type E2 — Fra serie nr. 12001



NB: Potensiometeret er innstilt for 9,8 Volt utgang ved 20 mA.

Komponentverdier:

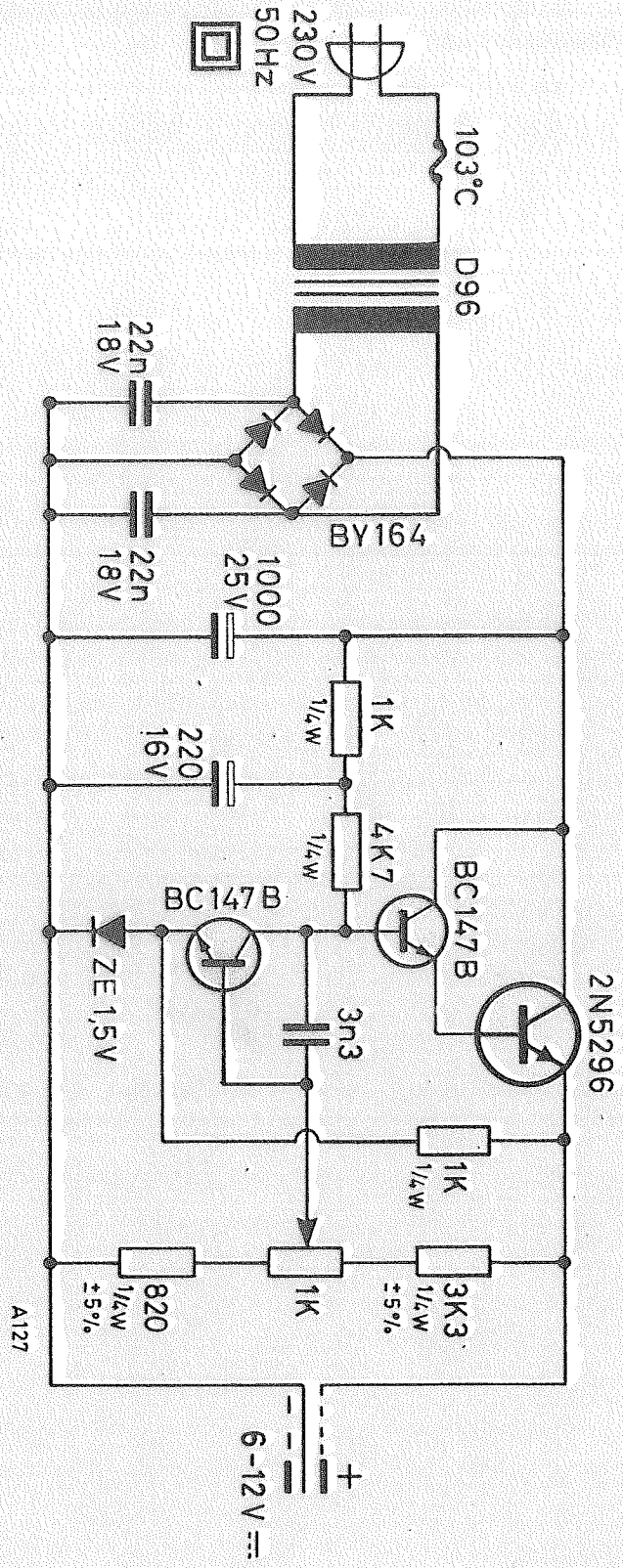
R 1: 2k2/0.5 W
R 2: 25k/lin.
R 3: 3k3/0.5 W
R 4: 3k9/0.5 W
R 5: 10k/0.5 W
C 1: 200 μ F/10 V
C 2: 1000 μ F/16 V
C 3: 125 μ F/16 V

Tekniske data:


Transistorer: AC 117 og AC 122
Dioder: BY 122 og OA 150
Spenning: Kan omstilles til 6, 7,5 og 9 V
Max. strøm: 400 mA
Brumspenning: 3 mV (ved 9 V, 400 mA)
Indre motstand: $R_i = 0,9$ ohm (ved 9 V, 400 mA)
Dimensjoner: 82 x 55 x 45 mm
Vekt: 500 g

RADIONETTE

SERVICEAVDELING:



A127

BATTERIELIMINATOR Type E4	Tegn. 8/5-70 <i>E. E.</i>
A/S JAN WESSELS RADIOFABRIKK RADI  NETTE	Nr. A127