

Vær forsiktig under service. — Utsett ikke transistorene for overspenning ved tilkobling av måleinstrumenter eller ved lodding. Ved bruk av loddebolt bør lysnettpluggen trekkes ut eller alle apparattilkoblingene fjernes.

Chassiet kan tas ut ved å løse 4 treskruer og lodde fra 4 antenneledninger samt skyve teleskopantennen opp.

Trimmeponkter :

Alle oscillator- og forkretser kan trimmes med chassiet innmontert.

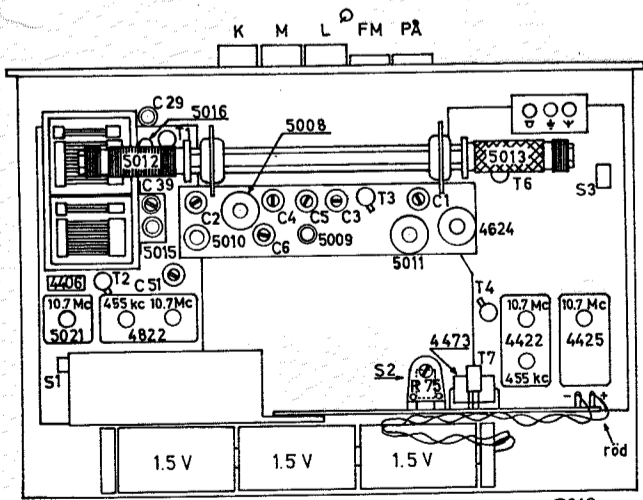
FM : Osc. trim C 39 : 108 Mc	Forkrets C 29 : 108 Mc
L : —«— C 6 : 300 kc	—«— C 3 : 350 kc
M : —«— C 5 : 1500 kc	—«— C 2 : 1400 kc
K : —«— C 4 : 18 Mc	—«— C 1 : 17 Mc

Ved sweep-trimming kobles skopet til grammofoninntaket.

Spenning- og strømmålinger :

Ved 9 volt batt.spenning, styrken helt nedskrudd og uten signallinngang.

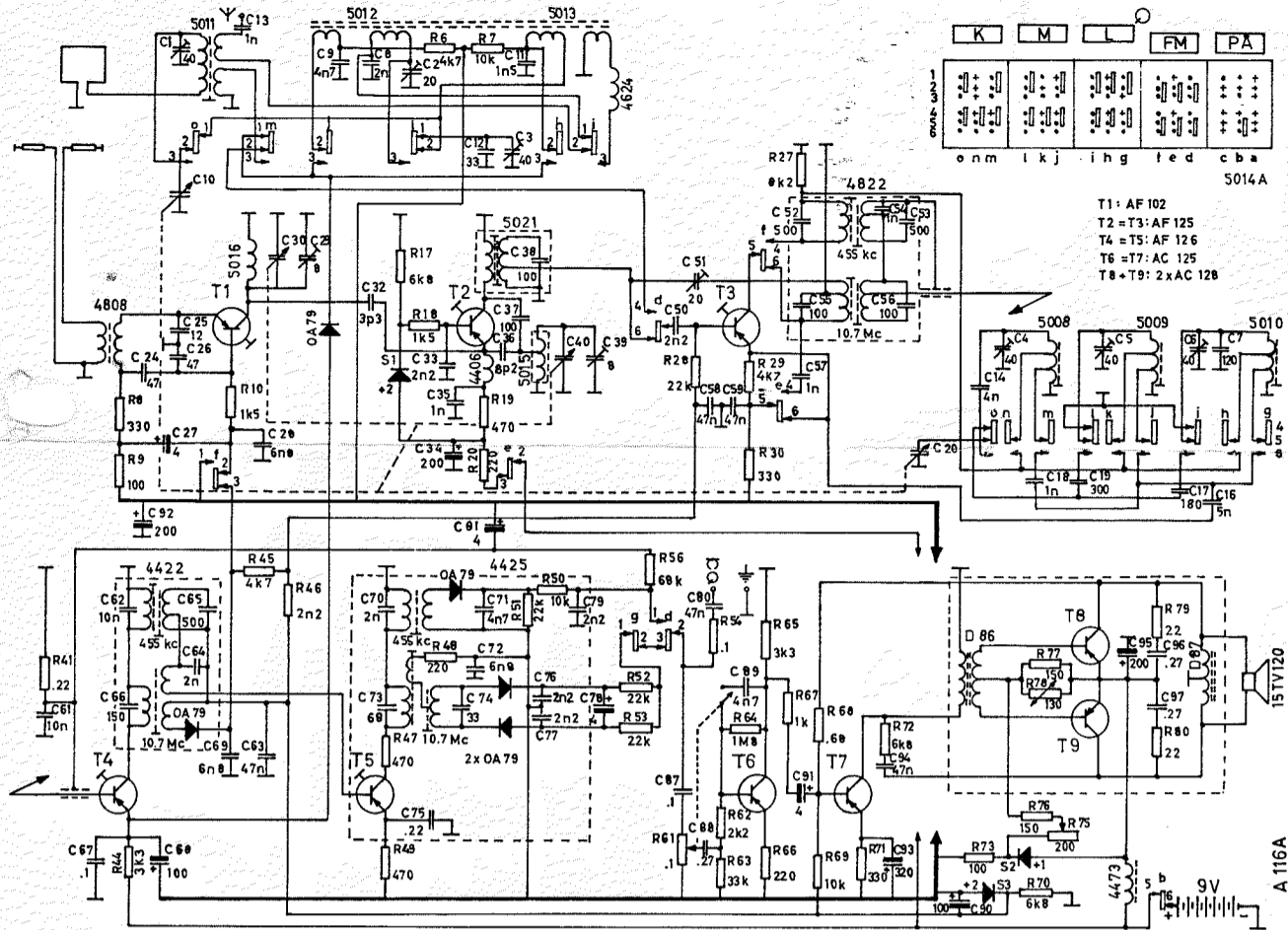
Total hvilestøm : KML : 17—20 mA	FM : 22—25 mA
T 1 (AF 102) Målt over R 8 330 Ω :	.5- .7 V
T 2 (AF 125) « « R 19 470 Ω :	FM : .65-.9 V KML : 0 V
T 3 (AF 125) « « R 29 3,3 kΩ :	KML : .1-.7 V
T 3 (AF 125) « « R 30 330 Ω :	FM : .4- .6 V
T 4 (AF 126) « « R 44 2,2 kΩ :	2.3- 3.2 V
T 5 (AF 126) « « R 49 470 Ω :	.7- .9 V
T 6 (AC 125) « « R 66 220 Ω :	.05- .2 V
T 7 (AC 125) « « R 71 330 Ω :	.75- 1.0 V
Stab S 1 « « S 1 + 2 :	FM : .9- 1.2 V
Stab S 2 « « S 2 + 1 :	.6- .8 V
Stab S 3 « « S 3 + 2 :	.9-1.1 V



Ved skifting av T8 + T9 (2 x AC 128) som er plasert i skjermboks for utgangsenhet, justeres strømpotmetret R 75 til 17 mA total batteristrøm ved 9 volt batterispenning.

Transistor T5 sitter i trafoboks 4425.

Sus og koking med styrken helt nedskrudd skyldes oftest T 6 (dukket gjennom den trykte platen).



Er forsiktig under service. — Utsett ikke transistorene for overspenning ved tilkobling av måleinstrumenter eller ved lodding. Ved bruk av loddebolt bør lysnettpluggen trekkes ut eller alle apparattilkoblingene fjernes.

Chassiet kan tas ut ved å løsne 4 treskruer og lodde fra 4 antenneledninger samt skyve teleskopantennen opp.

**Trimmeponkter:**

Alle oscillator- og forkretser kan trimmes med chassiet innmontert.

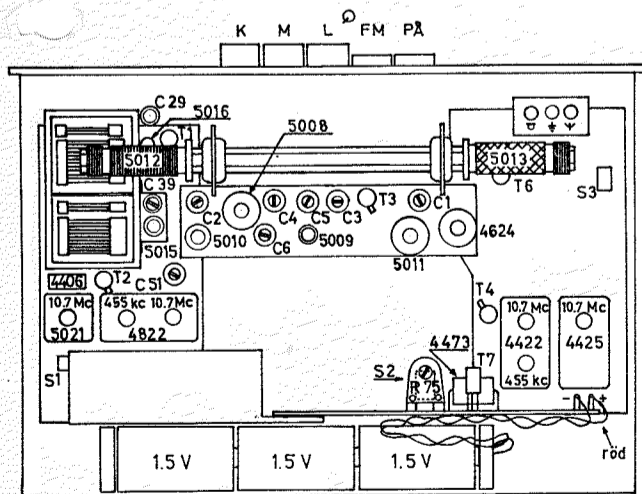
FM: Osc.trim C 39: 108 Mc	Forkrets C 29: 108 Mc
L : —«— C 6 : 300 kc	—«— C 3 : 350 kc
M : —«— C 5 : 1500 kc	—«— C 2 : 1400 kc
K : —«— C 4 : 18 Mc	—«— C 1 : 17 Mc

Ved sweep-trimming kobles skopet til grammofoninntaket.

**Spending- og strømmålinger:**

Ved 9 volt batt.spending, styrken helt nedskrudd og uten signallingang.

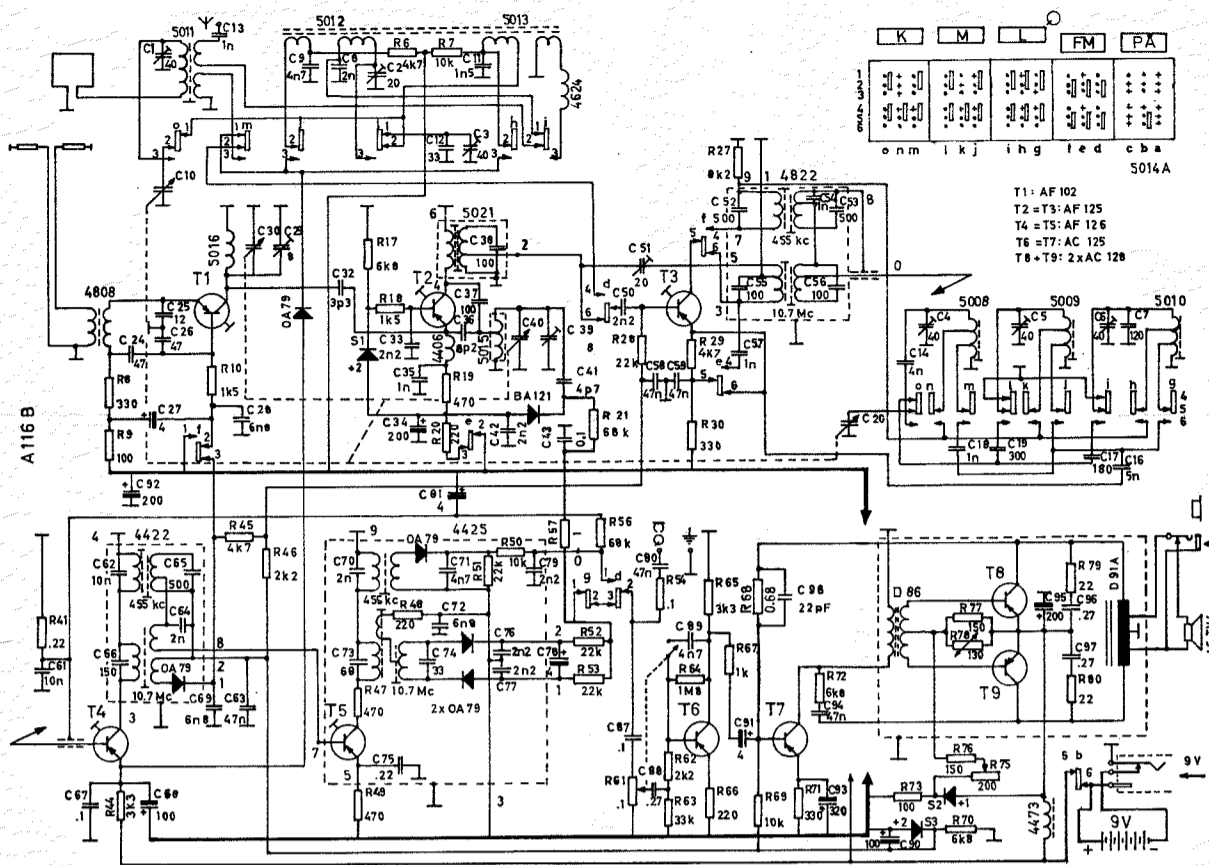
Total hvilestøm: KML: 17—20 mA	FM: 22—25 mA
T 1 (AF 102) Målt over R 8 330 Ω :	.5- .7 V
T 2 (AF 125) « « R 19 470 Ω :	FM: .65-.9 V KML: 0 V
T 3 (AF 125) « « R 29 4,7 kΩ :	KML: .7-.1,0 V
T 3 (AF 125) « « R 30 330 Ω :	FM: .4- .6 V
T 4 (AF 126) « « R 44 3,3 kΩ :	2.3- 3.2 V
T 5 (AF 126) « « R 49 470 Ω :	.7- .9 V
T 6 (AC 125) « « R 66 220 Ω :	.05- .2 V
T 7 (AC 125) « « R 71 330 Ω :	.75- 1.0 V
Stab S 1 « « S 1 + 2 :	FM: .9- 1.2 V
Stab S 2 « « S 2 + 1 :	.6- .8 V
Stab S 3 « « S 3 + 2 :	.9-1.1 V



Ved skifting av T8 + T9 (2 x AC 128) som er plasert i skjermboks for utgangsenhet, justeres strømpotmetret R75 til 17 mA total batteristøm ved 9 volt batterispending (KML).

Transistor T5 sitter i trafoboks 4425.

Sus og koking med styrken helt nedskrudd skyldes oftest T6 (dukket gjennom den trykte platen).



Vær forsiktig under service. — Utsett ikke transistorene for overspenning ved tilkobling av måleinstrumenter eller ved lodding. Ved bruk av loddebolt bør lysnettpluggen trekkes ut eller alle apparattilkoblingene fjernes.

Chassiet kan tas ut ved å løsne 4 treskruer og lodde fra 4 antenneledninger samt skyve teleskopantennen opp.

Trimmeponkter :

lle oscillator- og forkretser kan trimmes med chassiet innmontert.

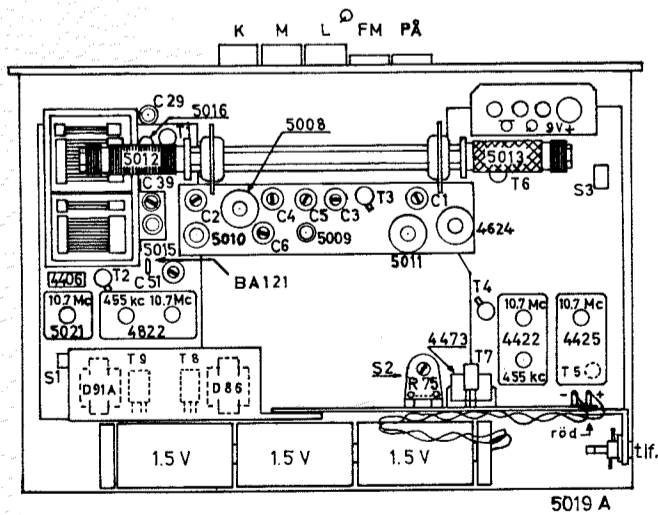
FM: Osc. trim C 39: 108 Mc	Forkrets C 29: 108 Mc
L : —«— C 6 : 300 kc	—«— C 3 : 350 kc
M : —«— C 5 : 1500 kc	—«— C 2 : 1400 kc
K : —«— C 4 : 18 Mc	—«— C 1 : 17 Mc

Ved sweep-trimming kobles skopet til grammofoninntaket.

Spending- og strømmålinger :

Ved 9 volt batt.spending. styrken helt nedskrudd og uten signalinngang.

Total hvilestøm: KML: 17—20 mA	FM: 22—25 mA
T 1 (AF 102) Målt over R 8 330 Ω :	-5- .7 V
T 2 (AF 125) « « R 19 470 Ω :	FM: -65- .9 V KML: 0 V
T 3 (AF 125) « « R 29 4,7 kΩ :	KML: -.7- .1,0 V
T 3 (AF 125) « « R 30 330 Ω :	FM: -.4- .6 V
T 4 (AF 126) « « R 44 3,3 kΩ :	2.3- 3.2 V
T 5 (AF 126) « « R 49 470 Ω :	.7- .9 V
T 6 (AC 125) « « R 66 220 Ω :	-.05- .2 V
T 7 (AC 125) « « R 71 330 Ω :	-.75- 1.0 V
Stab S 1 « « S 1 + 2 :	FM: -.9- 1.2 V
Stab S 2 « « S 2 + 1 :	-.6- .8 V
Stab S 3 « « S 3 + 2 :	-.9- 1.1 V

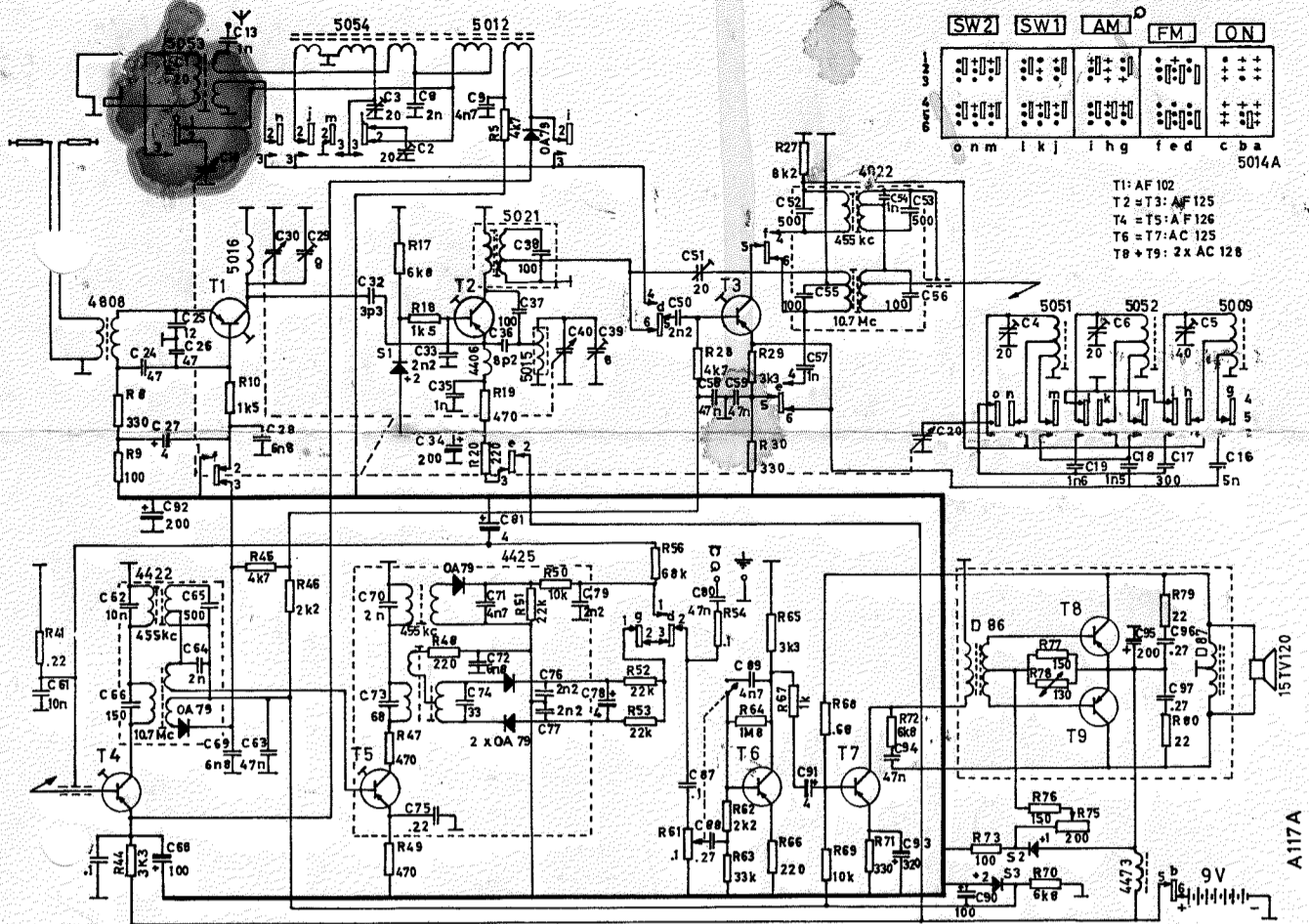


Ved skifting av T8 + T9 (2 x AC 128) som er plasert i skjermboks for utgangsenhet, justeres strømpotmetret R 75 til 17 mA total batteristøm ved 9 volt batterispending (KML).

Transistor T5 sitter i trafoboks 4425.

Sus og koking med styrken helt nedskrudd skyldes oftest T 6.

SHORTWAVE VERSION



Attention has to be paid during service not to expose the transistors for overvoltage by connecting measuring instruments or by use of soldering iron (withdraw the mains plug, or remove all connections to the set during soldering).

The chassis can be removed after having released 4 screws, dissolving 4 antenna wires and have the telescope antenna pushed upwards.

Points of trimming:

All oscillator- and HF-stages can be trimmed with the chassis mounted inside.

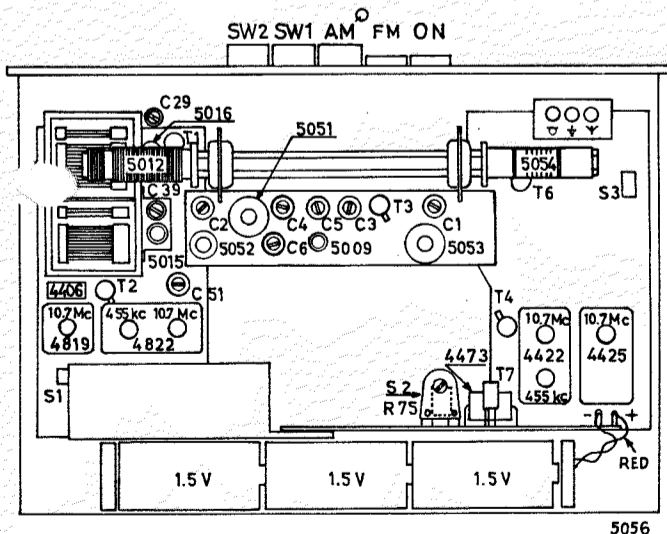
FM: Osc. trim. C 39: 108 Mc	HF-stage C 29: 108 Mc
AM: « « C 5 : 1500 kc	« C 2: 1400 kc
SW1: « « C 6 : 7 Mc	« C 3: 7 Mc
SW2: « « C 4 : 25 Mc	« C 1: 25 Mc

On sweep-trimming the scope is coupled to the gramophone input.

Voltage and current measurements:

At 9 Volt battery voltage, the volume entirely turned down and without signal input.

Total quiescent current: AM: 17—20 mA	FM: 22—25 mA
T 1 (AF 102) Measured over R 8 330 ohm :	-5-.7 V
T 2 (AF 125) « « R 19 470 ohm :	FM: .65-.9 V AM: 0 V
T 3 (AF 125) « « R 29 3,3 kohm:	AM: .7-1.0 V
T 3 (AF 125) « « R 30 330 ohm :	FM: .4-.6 V
T 4 (AF 126) « « R 44 3,3 kohm:	2.3-3.2 V
T 5 (AF 126) « « R 49 470 ohm :	.7- .9 V
T 6 (AC 125) « « R 66 220 ohm :	.05- .2 V
T 7 (AC 125) « « R 71 330 ohm :	.75-1.0 V
Stab S 1 « « S 1 + 2 :	FM: .9-1.2 V
Stab S 2 « « S 2 + 1 :	.6- .8 V
Stab S 3 « « S 3 + 2 :	.9-1.1 V



By changing of T 8 + T 9 (2 x AC 128), which are placed in screened can for output unit, the current potentiometre R 75 is adjusted to 17 mA total batteri current at 9 Volt battery voltage (AM).

Transistor T 5 is found in transformer box 4425.

Hiss and noise when the volume is entirely turned down is often due to T 6 (plunged through the printed plate).