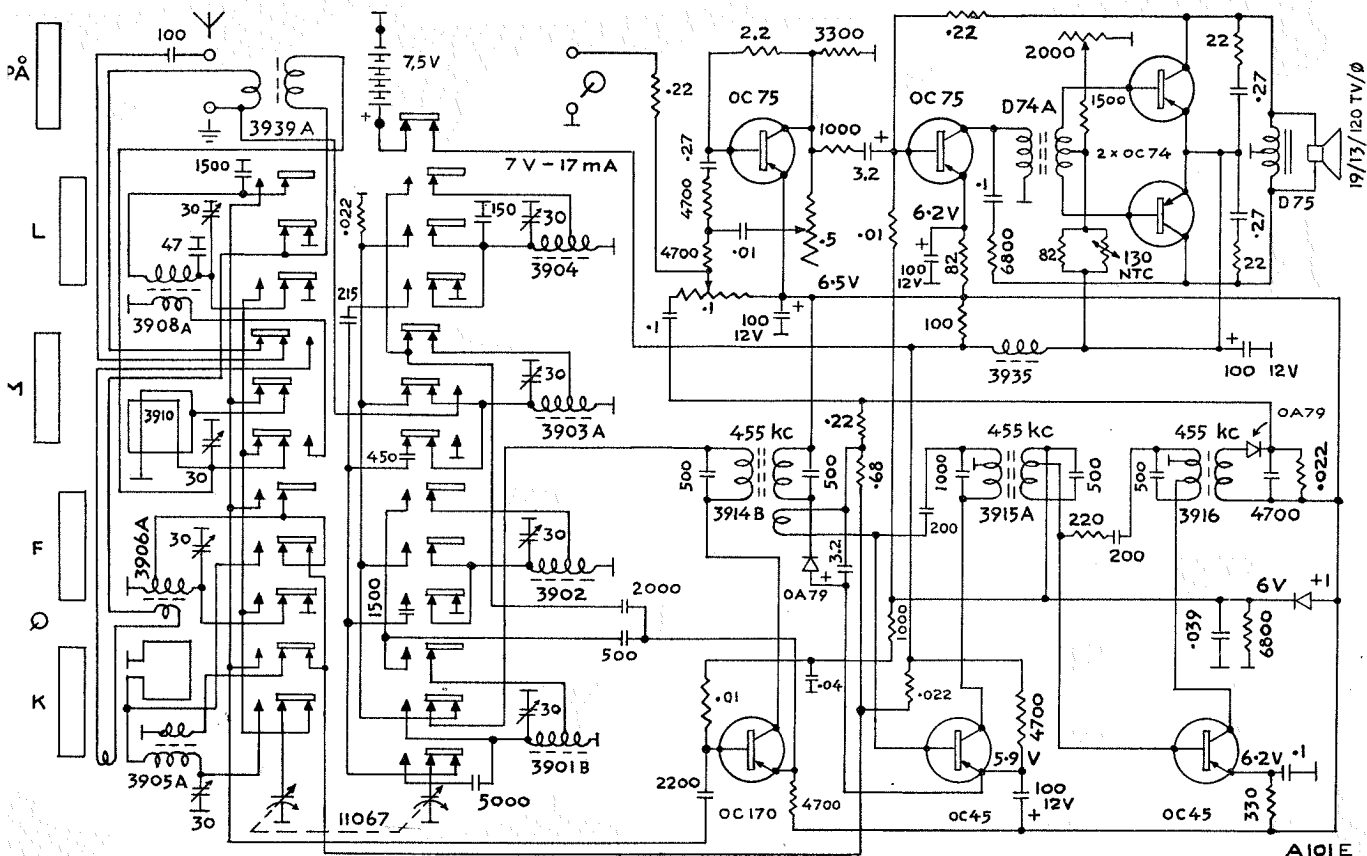


Service-skjema for

Kurér TRANSI

Fabr. serie fra nr. 843 501



Vær forsiktig under service og utsett ikke transistorene for overspenning ved tilkobling av måleinstrumenter.

Slutt-transistorene kan overopphetes og ødelegges på få sekunder hvis basis ved et uhell blir satt til chassis (minus).

Trimming:

Mellomfrekvens 455 kc. Kretsene er fast innstilt.

Nøytraliseringen er utført ved 6,7 volt og bør ikke forandres.

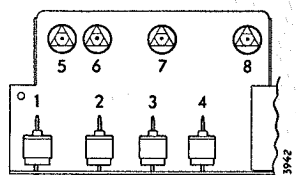
Oscillatorkretsene trimmes bare hvis skalaen ikke stemmer. Halve visertykkelsen skal være synlig når viseren er skrudd helt til høyre.

K:	Trimmefrekvens	18 Mc.	Trimmekondensator	1.
F:	—«—	5 Mc.	—«—	2.
M:	—«—	1600 kc.	—«—	3.
L:	—«—	300 kc.	—«—	4.

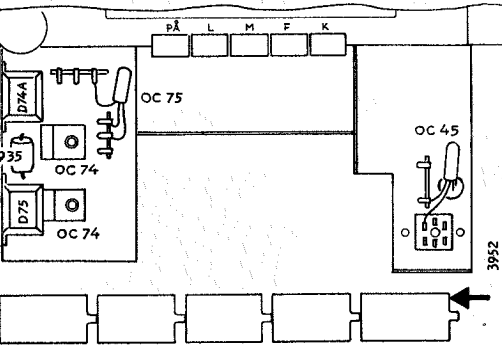
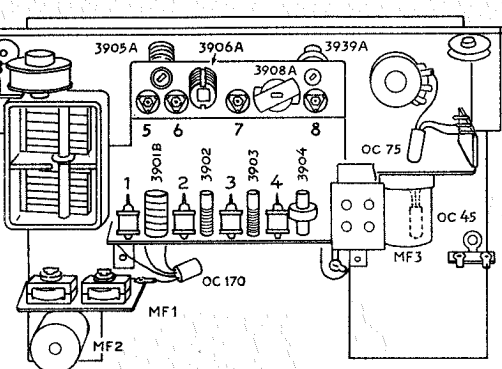
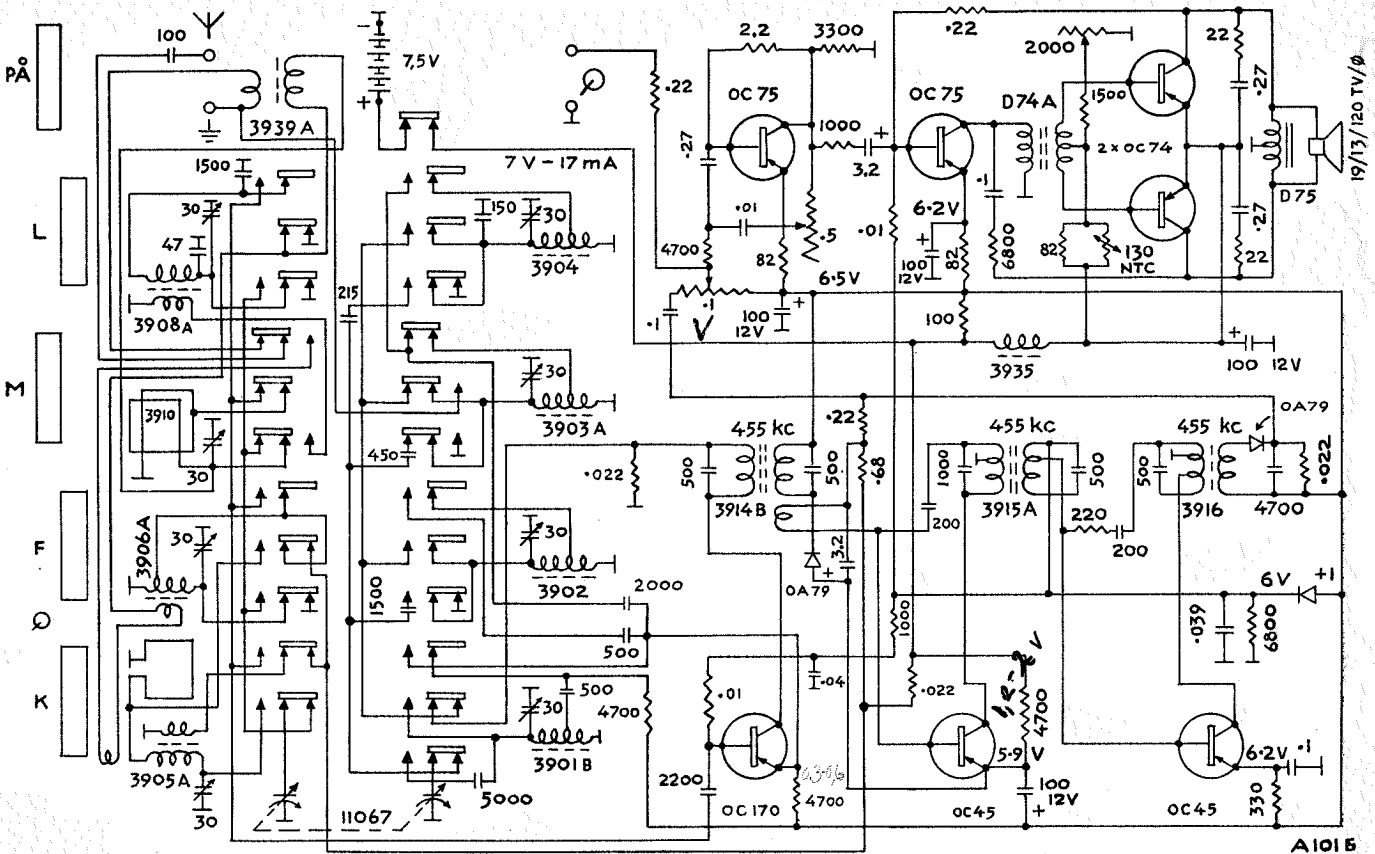
Inngangskretsene

K:	Trimmefrekvens	15 Mc.	Trimmekondensator	5.
F:	—«—	5 Mc.	—«—	6.
M:	—«—	1500 kc.	—«—	7.
L:	—«—	250 kc.	—«—	8.

Trimmerplasing



5 stk. 1,5 volt stavlyktceller. Trykk mot venstre ved utskiftning.



Vær forsiktig under service og utsett ikke transistorene for overspenning ved tilkobling av måleinstrumenter. Slutt-transistorene kan overopphetes og ødelegges på få sekunder hvis basis ved et uhell blir satt til chassiset (minus).

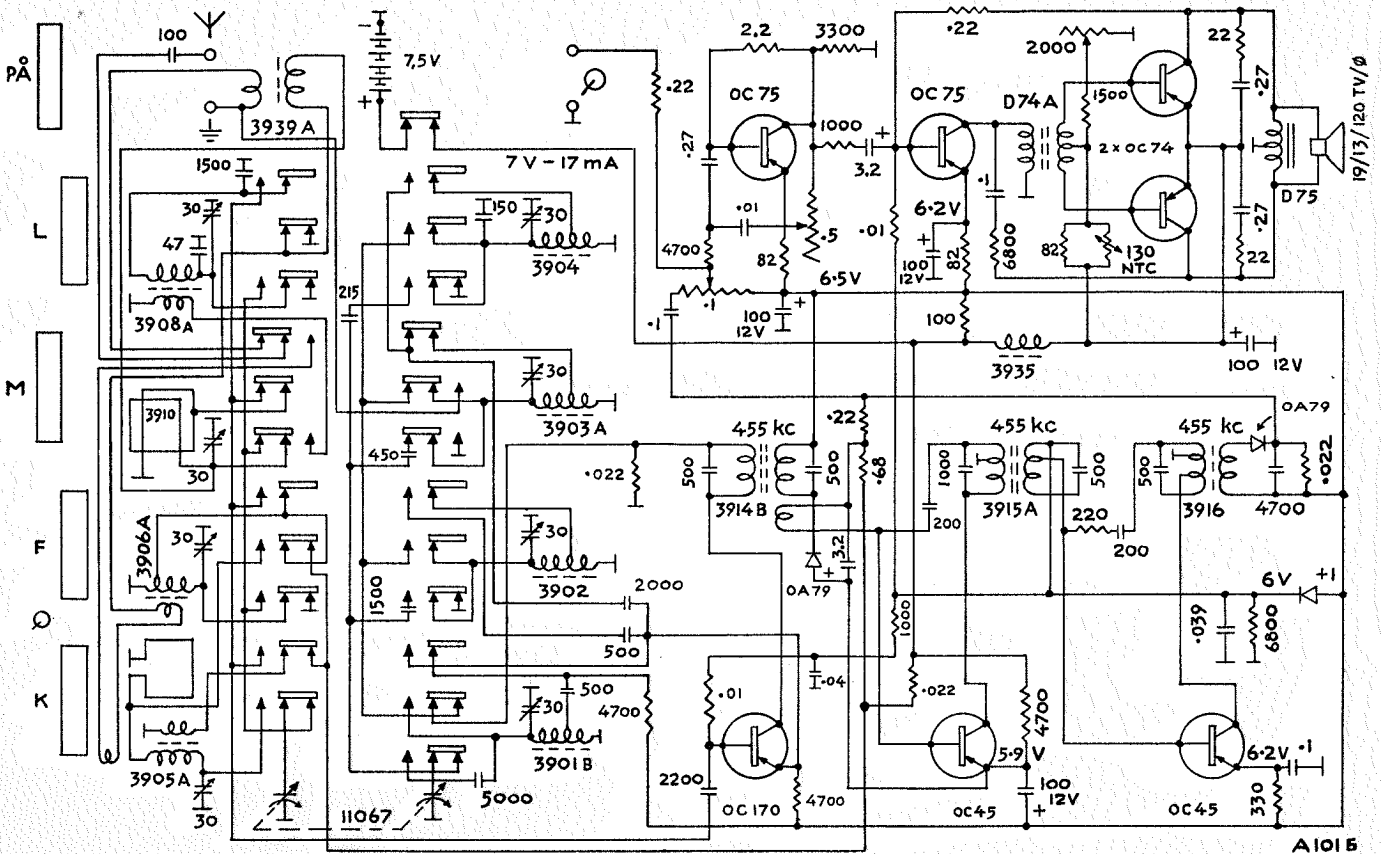
Mellomfrekvens 455 kc. Kretsene er fast innstilt. Nøytraliseringen er utført ved 6,7 volt og bør ikke forandres.

Oscillatorkretsene trimmes bare hvis skalaen ikke stemmer. Halve visertykkelsen skal være synlig når viseren er skrudd helt til høyre.

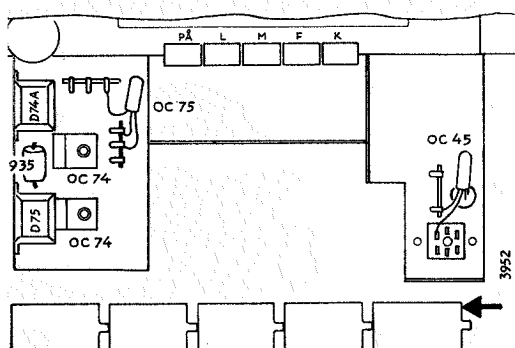
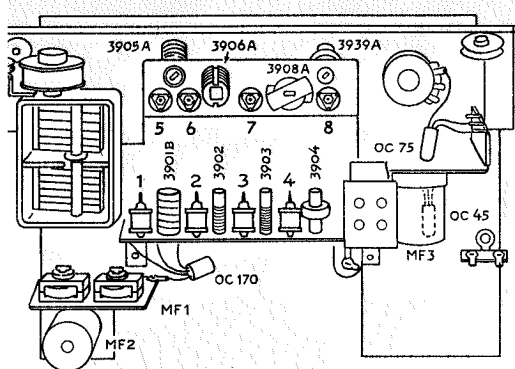
- | | | | | |
|----|----------------|----------|-------------------|----|
| K: | Trimrefrekvens | 18 Mc. | Trimmekondensator | 1. |
| F: | —«— | 5 Mc. | —«— | 2. |
| M: | —«— | 1600 kc. | —«— | 3. |
| L: | —«— | 300 kc. | —«— | 4. |

- Inngangskretsene**
- | | | | | |
|----|----------------|----------|-------------------|----|
| K: | Trimrefrekvens | 15 Mc. | Trimmekondensator | 5. |
| F: | —«— | 5 Mc. | —«— | 6. |
| M: | —«— | 1500 kc. | —«— | 7. |
| L: | —«— | 250 kc. | —«— | 8. |

stk. 1,5 volt stavlyktceller. Trykk mot venstre ved utskifting.



A1015



Vær forsiktig under service og utsett ikke transistorene for overspenning ved tilkobling av måleinstrumenter. Slutt-transistorene kan overopphetes og ødelegges på få sekunder hvis basis ved et uhell blir satt til chassiset (minus).

Mellomfrekvens 455 kc. Kretsene er fast innstilt. Nøytraliseringen er utført ved 6,7 volt og bør ikke forandres.

Oscillator-kretsene trimmes bare hvis skalaen ikke stemmer. Halve visertykkelsen skal være synlig når viseren er skrudd helt til høyre.

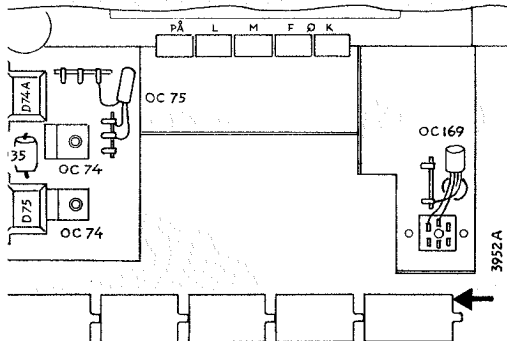
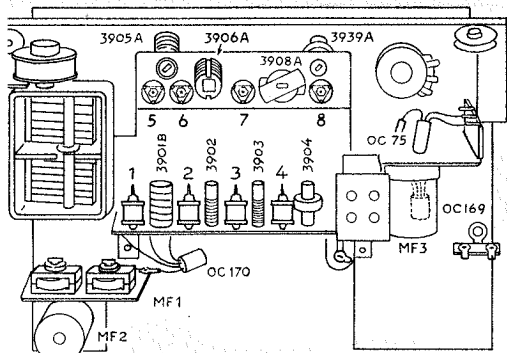
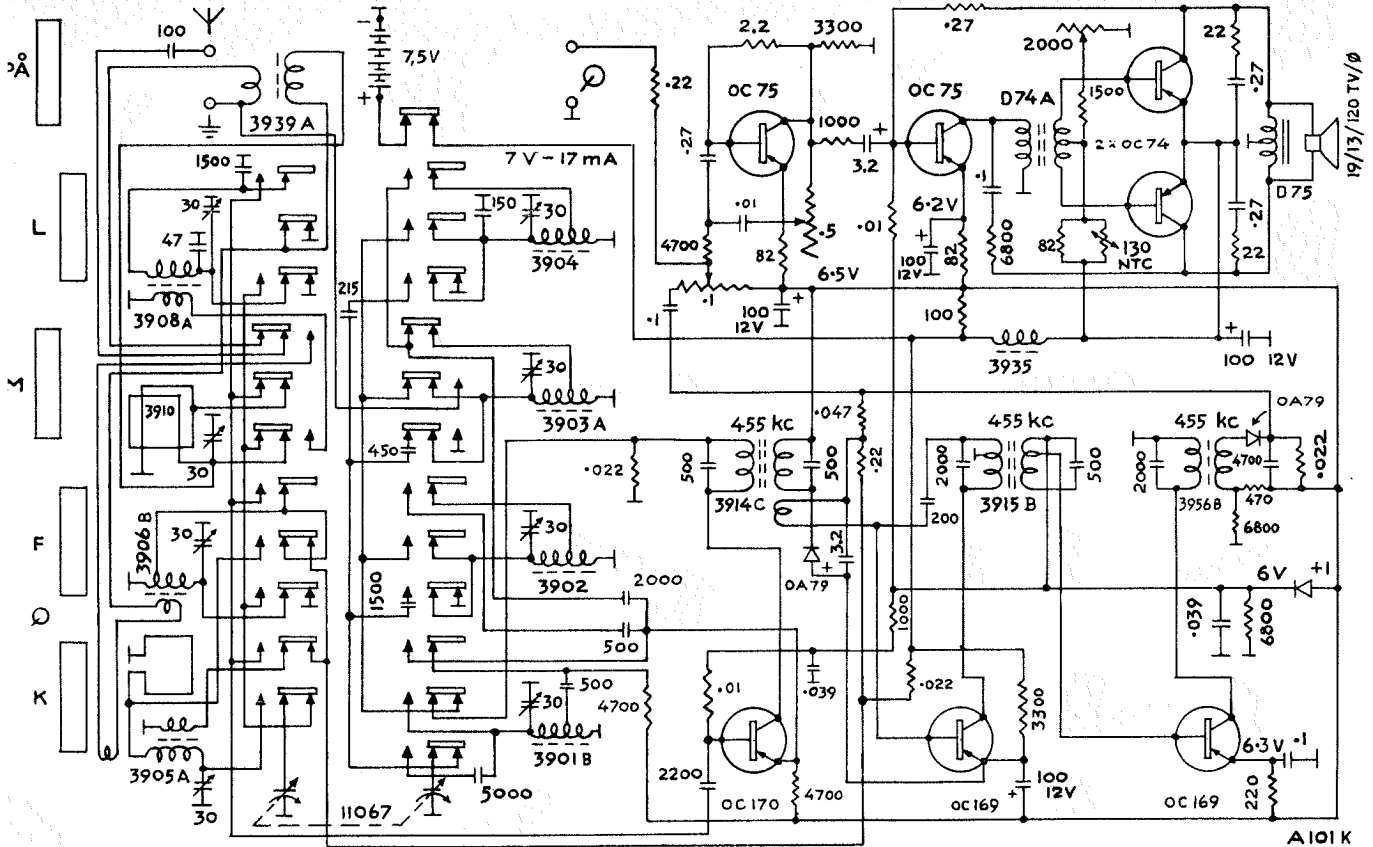
- | | | | | |
|----|----------------|----------|-------------------|----|
| K: | Trimmefrekvens | 18 Mc. | Trimmekondensator | 1. |
| F: | —«— | 5 Mc. | —«— | 2. |
| M: | —«— | 1600 kc. | —«— | 3. |
| L: | —«— | 300 kc. | —«— | 4. |

Inngangskretsene

- | | | | | |
|----|----------------|----------|-------------------|----|
| K: | Trimmefrekvens | 15 Mc. | Trimmekondensator | 5. |
| F: | —«— | 5 Mc. | —«— | 6. |
| M: | —«— | 1500 kc. | —«— | 7. |
| L: | —«— | 250 kc. | —«— | 8. |

stk. 1,5 volt stavlyktceller. Trykk mot venstre ved utskifning.

Service-skjema for



Vær forsiktig under service og utsett ikke transistorene for overspenning ved tilkobling av måleinstrumenter. Slutt-transistorene kan overopphetes og ødelegges på få sekunder hvis basis ved et uhell blir satt til chassis (minus).

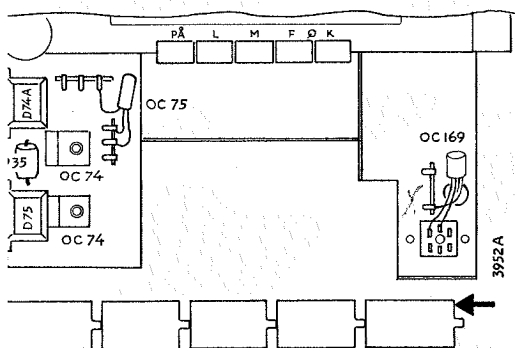
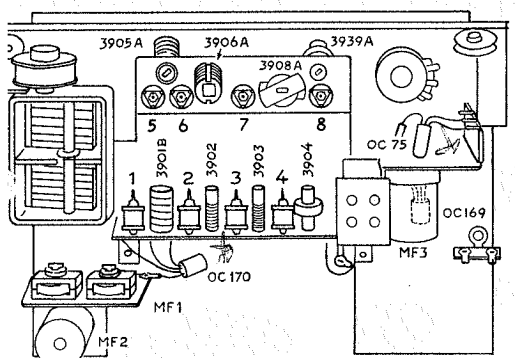
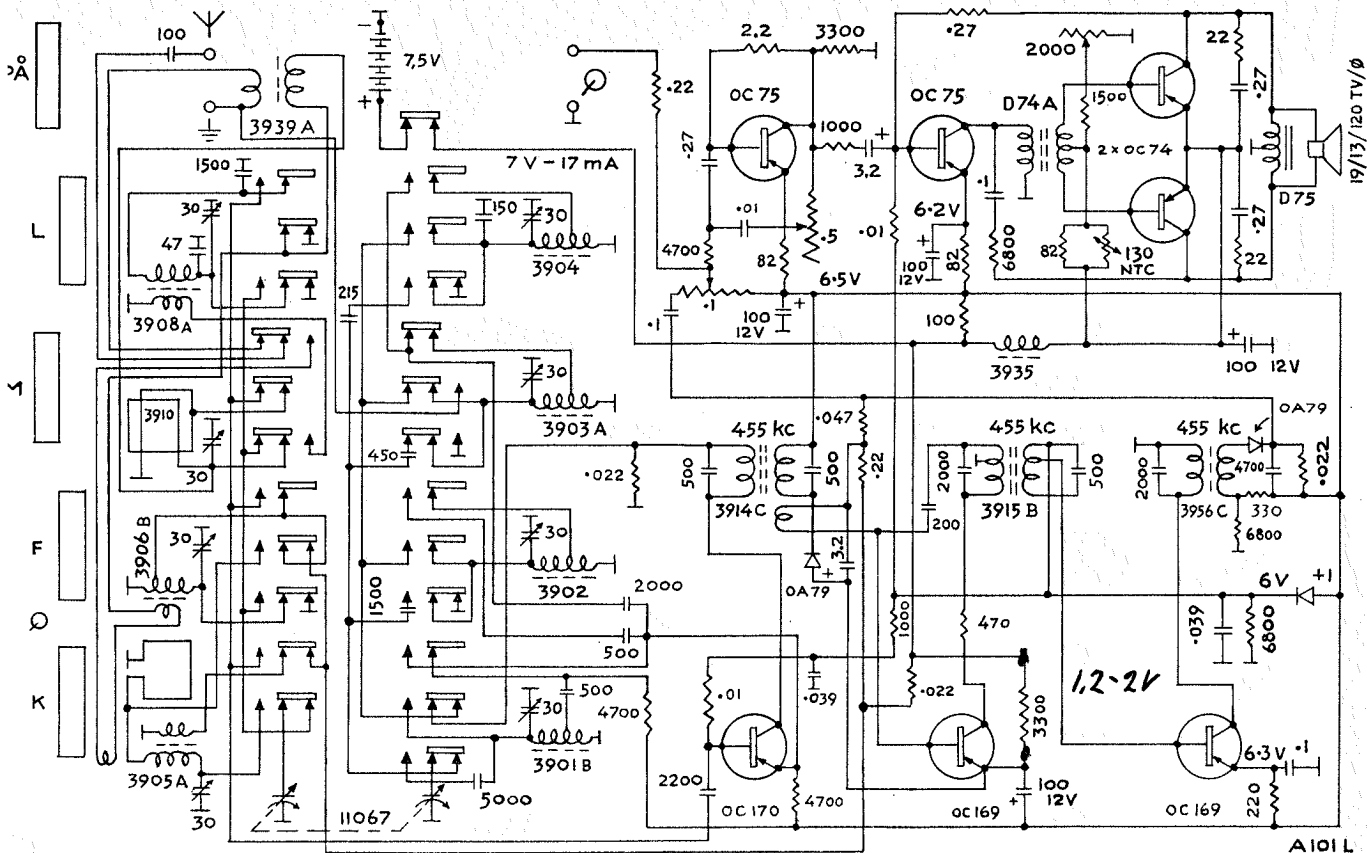
Mellomfrekvens 455 kc. Kretsene er fast innstilt. Nøytraliseringen er utført ved 6,7 volt og bør ikke forandres.

Oscillatorkretsene trimmes bare hvis skalaen ikke stemmer. Halve visertykkelsen skal være synlig når viseren er skrudd helt til høyre.

- K: Trimmefrekvens 18 Mc. Trimmekondensator 1.
- F: —«— 5 Mc. —«— 2.
- M: —«— 1600 kc. —«— 3.
- L: —«— 300 kc. —«— 4.

- Inngangskretsene**
- K: Trimmefrekvens 15 Mc. Trimmekondensator 5.
- F: —«— 5 Mc. —«— 6.
- M: —«— 1500 kc. —«— 7.
- L: —«— 250 kc. —«— 8.

1,5 volt stavlyktceller. Trykk mot venstre ved utskifting.



Vær forsiktig under service og utsett ikke transistorene for overspenning ved tilkobling av måleinstrumenter. Slutt-transistorene kan overopphetes og ødelegges på få sekunder hvis basis ved et uhell blir satt til chassis (minus).

Mellomfrekvens 455 kc. Kretsene er fast innstilt. Nøytraliseringen er utført ved 6,7 volt og bør ikke forandres.

Oscillatorkretsene trimmes bare hvis skalaen ikke stemmer. Halve visertykkelsen skal være synlig når viseren er skrudd helt til høyre.

- | | | | | |
|----|----------------|----------|-------------------|----|
| K: | Trimmefrekvens | 18 Mc. | Trimmekondensator | 1. |
| F: | —«— | 5 Mc. | —«— | 2. |
| M: | —«— | 1600 kc. | —«— | 3. |
| L: | —«— | 300 kc. | —«— | 4. |

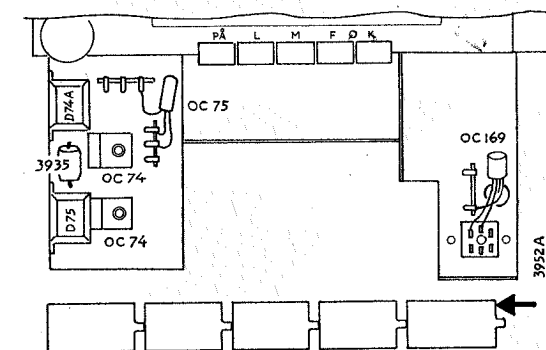
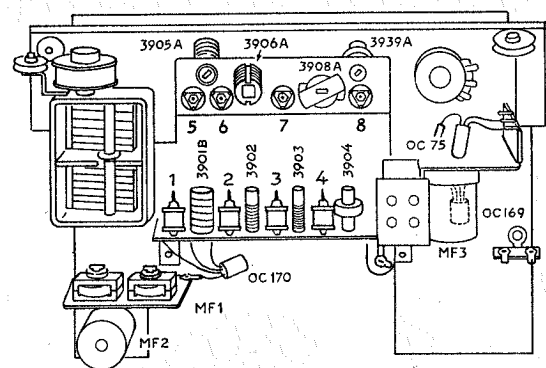
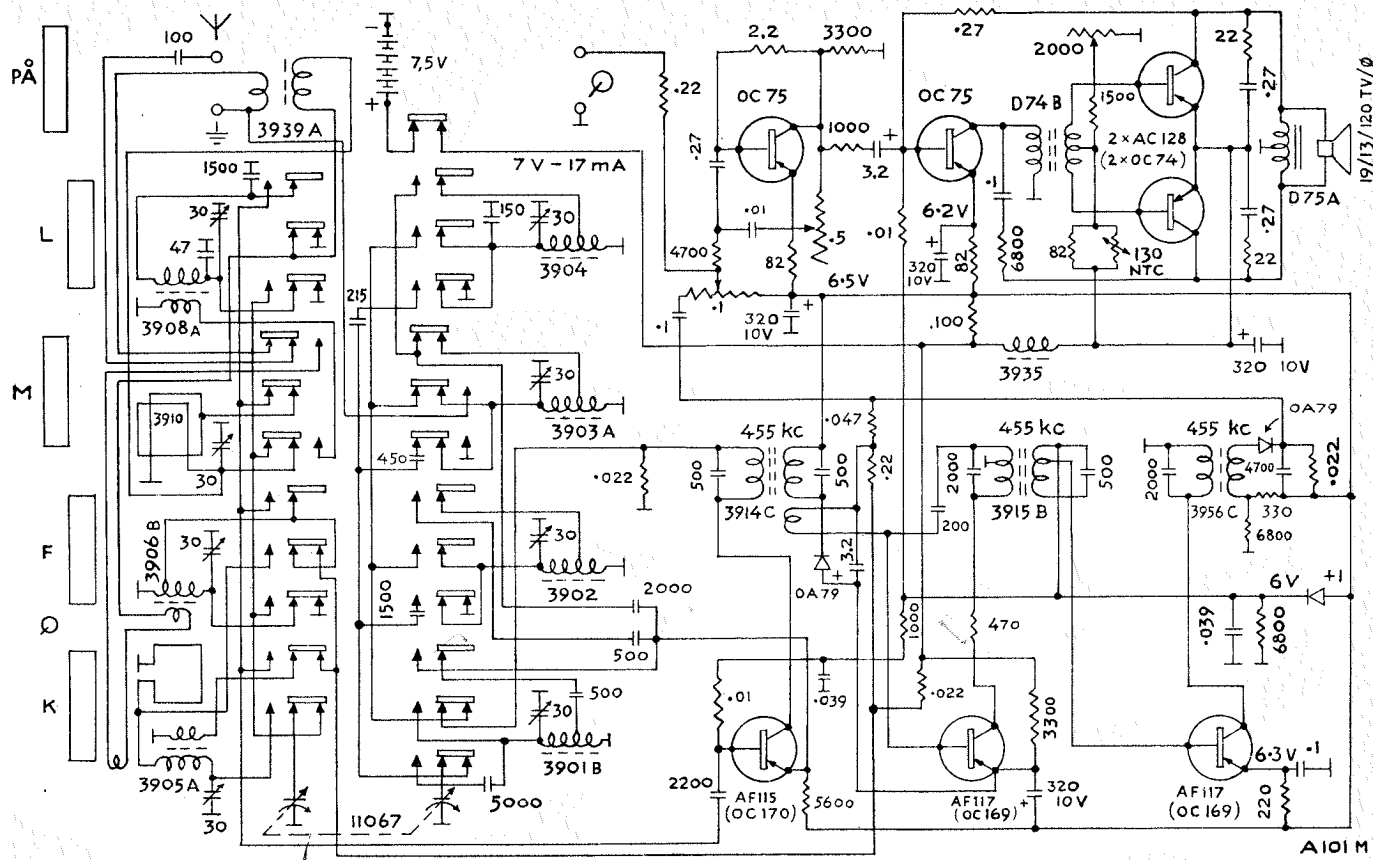
- | | | | | |
|-------------------------|----------------|----------|-------------------|----|
| Inngangskretsene | | | | |
| K: | Trimmefrekvens | 15 Mc. | Trimmekondensator | 5. |
| F: | —«— | 5 Mc. | —«— | 6. |
| M: | —«— | 1500 kc. | —«— | 7. |
| L: | —«— | 250 kc. | —«— | 8. |

1,5 volt stavlyktceller. Trykk mot venstre ved utskifting.

Service-skjema for

Kurer TRANS I

Fabr.serie fra nr. 1 066 001



Vær forsiktig under service og utsett ikke transistorene for overspenning ved tilkobling av målerinstrumenter. Slutt-transistorene kan overopphetes og ødelegges på få sekunder hvis basis ved et uhell blir satt til chassiset (minus).

Mellomfrekvens 455 kc. Kretsene er fast innstilt.

Neutraliseringen er utført ved 6,7 volt og bør ikke forandres.

Oscillatorkretsene trimmes bare hvis skalaen ikke stemmer. Halve visertykkelsen skal være synlig når viserens er skrudd helt til høyre.

K :	Trimmefrekvens	18 Mc.	Trimmekondensator	1.
F :	—>—	5 Mc.	—>—	2.
M :	—>—	1600 kc.	—>—	3.
L :	—>—	300 kc.	—>—	4.

Inngangskretsene

K :	Trimmefrekvens	15 Mc.	Trimmekondensator	5.
F :	—>—	5 Mc.	—>—	6.
M :	—>—	1500 kc.	—>—	7.
L :	—>—	250 kc.	—>—	8.

stk. 1,5 volt stavlyktceller. Trykk mot venstre ved utskiftning.